

W834



ÊMBOLO ROSCADO EM AÇO COM SEXTAVADO INTERNO

Materiais:

W834:

Corpo do êmbolo em aço com classe de resistência 5.8.

W834CIN:

Corpo do êmbolo em aço inoxidável (Aisi 303).

Superfície:

Lisa.

Cor:

W834:

Preto do óxido.

W834CIN:

Natural.

Esfera:

Esfera em aço inoxidável temperado (de rolamentos) (Aisi 420).

Mola:

W834:

Mola em aço harmónico.

W834CIN:

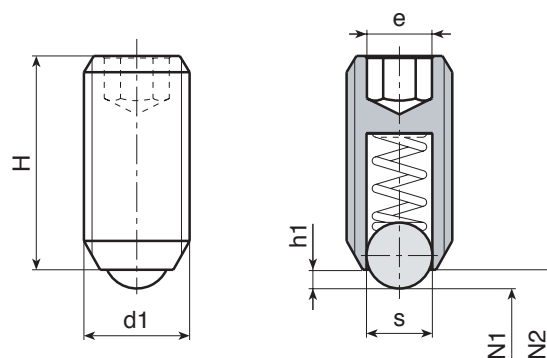
Mola em aço inoxidável (Aisi 301).

Tipologia e força da mola:

Normal.

Pedidos especiais:

- Nenhum.



Versão W834: em aço preto do óxido

Código	art.	s	H	h1	N1 (N)	N2 (N)	d1 _{6H}	g
-	W834.VBM03	1.5	9	0.5	1.5	3	M3	0.2
-	W834.VBM04	2.5	10	0.8	4	10	M4	0.4
-	W834.VBM05	3	14	0.9	6	11	M5	1.2
-	W834.VBM06	3.5	15	1	9	13	M6	2
-	W834.VBM08	5	18	1.5	15	30	M8	4
-	W834.VBM10	6	23	2	20	35	M10	8
-	W834.VBM12	8	26	2.5	30	55	M12	12
-	W834.VBM16	10	33	3.5	65	125	M16	31
-	W834.VBM20	12	43	4.5	80	160	M20	64
-	W834.VBM24	15	48	5.5	90	180	M24	100

Versão W834CIN - em aço inoxidável (Aisi 303)

INOX

Código	art.	s	H	h1	N1 (N)	N2 (N)	d1 _{6H}	g
-	W834.INM03CIN	1.5	9	0.5	1.5	3	M3	0.2
-	W834.INM04CIN	2.5	10	0.8	4	10	M4	0.4
-	W834.INM05CIN	3	14	0.9	6	11	M5	1.2
-	W834.INM06CIN	3.5	15	1	9	13	M6	2
-	W834.INM08CIN	5	18	1.5	15	30	M8	4
-	W834.INM10CIN	6	23	2	20	35	M10	8
-	W834.INM12CIN	8	26	2.5	30	55	M12	12
-	W834.INM16CIN	10	33	3.5	65	125	M16	31
-	W834.INM20CIN	12	43	4.5	80	160	M20	64
-	W834.INM24CIN	15	48	5.5	90	180	M24	100