

W834



POUSOIR FILETÉ EN ACIER À 6 PANS CREUX

Matériaux :

W834 :

Corps poussoir en acier avec classe de résistance 5.8.

W834CIN :

Corps poussoir en acier inox (Aisi 303).

Surface :

Lisse.

Couleur :

W834 :

Brunie.

W834CIN :

Naturelle.

Bille :

Bille en acier inox trempé (à roulements) (Aisi 420).

Ressort :

W834 :

Ressort en acier à ressort.

W834CIN :

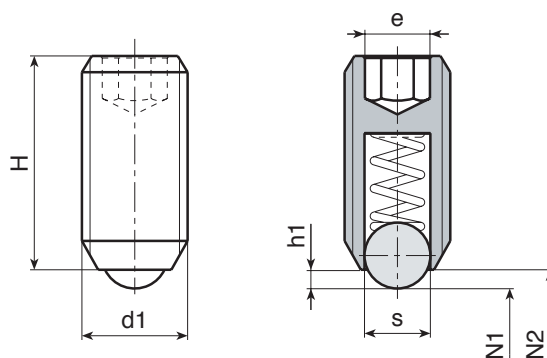
Ressort en acier inox (Aisi 301).

Type de pression du ressort :

Normale.

Demandes spéciales :

- Aucune.



Version W834 : en acier bruni

Code	art.	s	H	h1	N1 (N)	N2 (N)	d1 _{6H}	g
-	W834.VBM03	1.5	9	0.5	1.5	3	M3	0.2
-	W834.VBM04	2.5	10	0.8	4	10	M4	0.4
-	W834.VBM05	3	14	0.9	6	11	M5	1.2
-	W834.VBM06	3.5	15	1	9	13	M6	2
-	W834.VBM08	5	18	1.5	15	30	M8	4
-	W834.VBM10	6	23	2	20	35	M10	8
-	W834.VBM12	8	26	2.5	30	55	M12	12
-	W834.VBM16	10	33	3.5	65	125	M16	31
-	W834.VBM20	12	43	4.5	80	160	M20	64
-	W834.VBM24	15	48	5.5	90	180	M24	100

Version W834CIN - en acier inox (Aisi 303)

INOX

Code	art.	s	H	h1	N1 (N)	N2 (N)	d1 _{6H}	g
-	W834.INM03CIN	1.5	9	0.5	1.5	3	M3	0.2
-	W834.INM04CIN	2.5	10	0.8	4	10	M4	0.4
-	W834.INM05CIN	3	14	0.9	6	11	M5	1.2
-	W834.INM06CIN	3.5	15	1	9	13	M6	2
-	W834.INM08CIN	5	18	1.5	15	30	M8	4
-	W834.INM10CIN	6	23	2	20	35	M10	8
-	W834.INM12CIN	8	26	2.5	30	55	M12	12
-	W834.INM16CIN	10	33	3.5	65	125	M16	31
-	W834.INM20CIN	12	43	4.5	80	160	M20	64
-	W834.INM24CIN	15	48	5.5	90	180	M24	100