

W834

**C40****AISI
303**

KIERTEITETTY TERÄSPAININ, KUUSIOKOLO

Materiaalit:**W834:**

Painimen runko terästä, lujuusluokka 5.8.

W834CIN:

Painimen runko ruostumatonta terästä (AISI 303).

Pinta:

Sileä.

Väri:**W834:**

Mustattu.

W834CIN:

Käsittelemätön.

Pallo:

Pallo karkaistua ruostumatonta terästä (laakereista) (AISI 420).

Jousi:**W834:**

Jousi jousiterästä.

W834CIN:

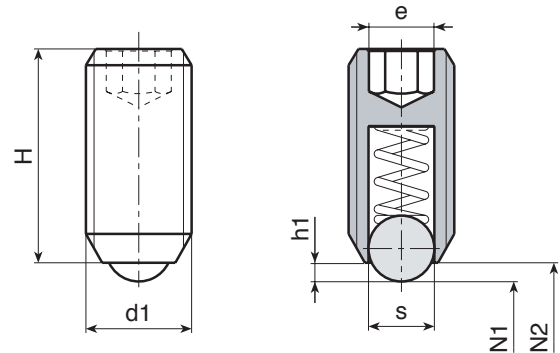
Ruostumaton teräsousi (AISI 301).

Jousen työntötyyppi:

Normaali.

Erikoistilaukset:

- Eimitään.

**Versio W834: mustattua terästä**

Koodi	art.	s	H	h1	N1 (N)	N2 (N)	d1 _{6H}	g
-	W834.VBM03	1.5	9	0.5	1.5	3	M3	0.2
-	W834.VBM04	2.5	10	0.8	4	10	M4	0.4
-	W834.VBM05	3	14	0.9	6	11	M5	1.2
-	W834.VBM06	3.5	15	1	9	13	M6	2
-	W834.VBM08	5	18	1.5	15	30	M8	4
-	W834.VBM10	6	23	2	20	35	M10	8
-	W834.VBM12	8	26	2.5	30	55	M12	12
-	W834.VBM16	10	33	3.5	65	125	M16	31
-	W834.VBM20	12	43	4.5	80	160	M20	64
-	W834.VBM24	15	48	5.5	90	180	M24	100

Versio W834CIN - ruostumatonta terästä (AISI 303)**INOX**

Koodi	art.	s	H	h1	N1 (N)	N2 (N)	d1 _{6H}	g
-	W834.INM03CIN	1.5	9	0.5	1.5	3	M3	0.2
-	W834.INM04CIN	2.5	10	0.8	4	10	M4	0.4
-	W834.INM05CIN	3	14	0.9	6	11	M5	1.2
-	W834.INM06CIN	3.5	15	1	9	13	M6	2
-	W834.INM08CIN	5	18	1.5	15	30	M8	4
-	W834.INM10CIN	6	23	2	20	35	M10	8
-	W834.INM12CIN	8	26	2.5	30	55	M12	12
-	W834.INM16CIN	10	33	3.5	65	125	M16	31
-	W834.INM20CIN	12	43	4.5	80	160	M20	64
-	W834.INM24CIN	15	48	5.5	90	180	M24	100