

W834



C40

AISI 303



FEDERNDE DRUCKSTÜCKE MIT INNENSECHSKANT AUS STAHL UND KUGEL

Material:

W834:

Druckstück aus Stahl der Festigkeitsklasse 5.8.

W834CIN:

Druckstück aus Edelstahl (AISI 303).

Oberfläche:

Glatt.

Farbe:

W834:

Brüniert.

W834CIN:

Natur.

Kugel:

Kugel aus gehärtetem Edelstahl (Lagerstahl) (AISI 420).

Feder:

W834:

Feder aus Stahl.

W834CIN:

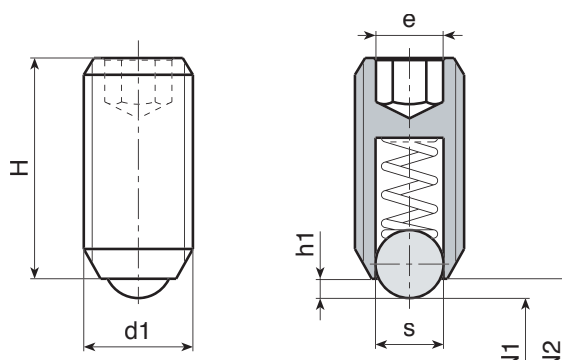
Feder aus Edelstahl (AISI 301).

Art des Federschubes:

Normal.

Weitere Möglichkeiten:

- Keine.



Ausführung W834: aus brüniertem Stahl

Code	Art.	s	H	h1	N1 (N)	N2 (N)	d1 _{6H}	g
W834.0011	W834.VBM03	1.5	9	0.5	1.5	3	M3	0.2
W834.0012	W834.VBM04	2.5	10	0.8	4	10	M4	0.4
W834.0013	W834.VBM05	3	14	0.9	6	11	M5	1.2
W834.0014	W834.VBM06	3.5	15	1	9	13	M6	2
W834.0015	W834.VBM08	5	18	1.5	15	30	M8	4
W834.0016	W834.VBM10	6	23	2	20	35	M10	8
W834.0017	W834.VBM12	8	26	2.5	30	55	M12	12
W834.0018	W834.VBM16	10	33	3.5	65	125	M16	31
W834.0019	W834.VBM20	12	43	4.5	80	160	M20	64
W834.0020	W834.VBM24	15	48	5.5	90	180	M24	100

Ausführung W834CIN - aus Edelstahl (AISI 303)

INOX

Code	Art.	s	H	h1	N1 (N)	N2 (N)	d1 _{6H}	g
W834.0001	W834.INM03CIN	1.5	9	0.5	1.5	3	M3	0.2
W834.0002	W834.INM04CIN	2.5	10	0.8	4	10	M4	0.4
W834.0003	W834.INM05CIN	3	14	0.9	6	11	M5	1.2
W834.0004	W834.INM06CIN	3.5	15	1	9	13	M6	2
W834.0005	W834.INM08CIN	5	18	1.5	15	30	M8	4
W834.0006	W834.INM10CIN	6	23	2	20	35	M10	8
W834.0007	W834.INM12CIN	8	26	2.5	30	55	M12	12
W834.0008	W834.INM16CIN	10	33	3.5	65	125	M16	31
W834.0009	W834.INM20CIN	12	43	4.5	80	160	M20	64
W834.0010	W834.INM24CIN	15	48	5.5	90	180	M24	100