

# W833

**C40****Aisi 303**

## ÊMBOLO ROSCADO EM AÇO COM FENDA PARA CHAVE DE PARAFUSOS COM PONTEIRA - FORÇA AUMENTADA

**Materiais:****W833:**

Corpo do êmbolo em aço com classe de resistência 5.8.

**W833CIN:**

Corpo do êmbolo em aço inoxidável (Aisi 303).

**Superfície:**

Lisa.

**Cor:****W833:**

Preto do óxido.

**W833CIN:**

Natural.

**Ponteira:****W833:**

Ponteira torneada em aço temperado e preto do óxido.

**W833CIN:**

Ponteira torneada em aço inoxidável (Aisi 303).

**Mola:****W833:**

Mola em aço harmónico.

**W833CIN:**

Mola em aço inoxidável (Aisi 301).

**Tipologia e força da mola:**

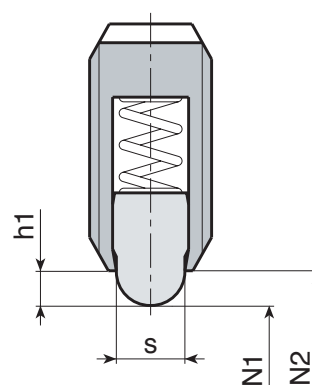
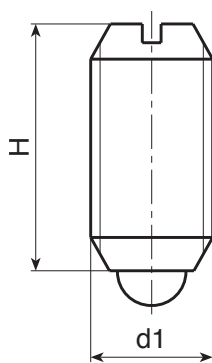
Aumentada.

**Pedidos especiais:**

- Nenhum.



W.P

**Versão W833: em aço preto do óxido**

Código	art.	s	H	h1	N1 (N)	N2 (N)	d1 <sub>6H</sub>	g
-	W833.VBM05	2.4	12	2	9	25	M5	1
-	W833.VBM06	2.7	14	2	11	25	M6	1.7
-	W833.VBM08	4	16	2	22	43	M8	4
-	W833.VBM10	4.5	19	2.5	20	54	M10	7
-	W833.VBM12	6	22	3.5	36	94	M12	13
-	W833.VBM16	8.5	24	4.5	60	110	M16	24

**Versão W833 CIN - em aço inoxidável (Aisi 303)****INOX**

Código	art.	s	H	h1	N1 (N)	N2 (N)	d1 <sub>6H</sub>	g
-	W833.INM05CIN	2.4	12	2	9	25	M5	1
-	W833.INM06CIN	2.7	14	2	11	25	M6	1.7
-	W833.INM08CIN	4	16	2	22	43	M8	4
-	W833.INM10CIN	4.5	19	2.5	20	54	M10	7
-	W833.INM12CIN	6	22	3.5	36	94	M12	13
-	W833.INM16CIN	8.5	24	4.5	60	110	M16	24