

W833

+200°
-20°

C40

AISI
303

RoHS
COMPLIANT

GWINTOWANY TRZPIEŃ DOCISKOWY ZE STALI Z NACIĘCIEM NA ŚRUBOKRĘT Z CZOPEM - ZWIĘKSZONY DOCISK

Materiały:

W833:

Korpus trzpienia dociskowego ze stali o klasie wytrzymałości 5.8.

W833CIN:

Korpus trzpienia dociskowego ze stali inox (AISI 303).

Powierzchnia:

Gładka.

Kolor:

W833:

Oksydowany.

W833CIN:

Naturalny.

Czop:

W833:

Czop toczonego ze stali hartowanej, oksydowanej.

W833CIN:

Czop toczonego ze stali inox (AISI 303).

Sprężyna:

W833:

Sprężyna ze stali sprężynowej.

W833CIN:

Sprężyna ze stali inox (AISI 301).

Rodzaj docisku sprężyny:

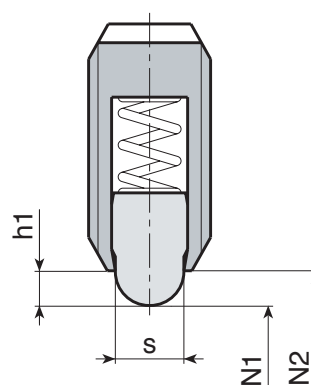
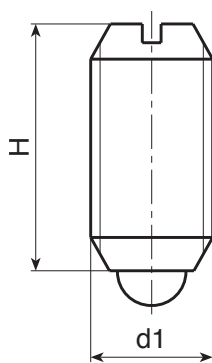
Zwiększony.

Wykonanie na specjalne zamówienie:

- Nie uwzględnia się.



W.P



Wersja W833: ze stali oksydowanej

Kod	art.	s	H	h1	N1 (N)	N2 (N)	d1 _{6H}	g
-	W833.VBM05	2.4	12	2	9	25	M5	1
-	W833.VBM06	2.7	14	2	11	25	M6	1.7
-	W833.VBM08	4	16	2	22	43	M8	4
-	W833.VBM10	4.5	19	2.5	20	54	M10	7
-	W833.VBM12	6	22	3.5	36	94	M12	13
-	W833.VBM16	8.5	24	4.5	60	110	M16	24

Wersja W833 CIN - ze stali inox (AISI 303)

INOX

Kod	art.	s	H	h1	N1 (N)	N2 (N)	d1 _{6H}	g
-	W833.INM05CIN	2.4	12	2	9	25	M5	1
-	W833.INM06CIN	2.7	14	2	11	25	M6	1.7
-	W833.INM08CIN	4	16	2	22	43	M8	4
-	W833.INM10CIN	4.5	19	2.5	20	54	M10	7
-	W833.INM12CIN	6	22	3.5	36	94	M12	13
-	W833.INM16CIN	8.5	24	4.5	60	110	M16	24