

W833

+200°
-20°

C40

Aisi
303

RoHS
COMPLIANT

STALEN VEREND DRUKSTUK MET SLEUF EN DRUKPEN - VERSTERKTE VEERDRUK

Materiaal:

W833:

Lichaam drukstuk in staal met sterkteklasse 5.8.

W833CIN:

Lichaam drukstuk in RVS (AISI 303).

Oppervlak:

Glad.

Kleur:

W833:

Gebruineerd.

W833CIN:

Natuurlijk.

Drukpen:

W833:

Gedraaide drukpen in gehard en gebruineerd staal.

W833CIN:

Gedraaide drukpen in RVS (AISI 303).

Veer:

W833:

Veer in harmonisch staal.

W833CIN:

Veer in RVS (AISI 301).

Types veerkracht:

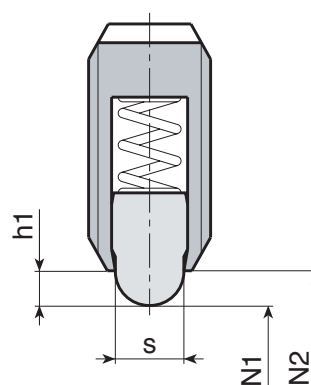
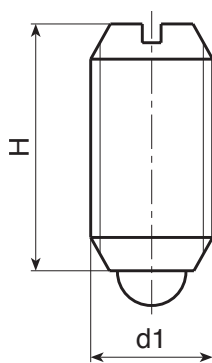
Versterkt.

Speciale verzoeken:

- Geen.



W.P



Versie W833: in gebruineerd staal

Code	art.	s	H	h1	N1 (N)	N2 (N)	d1 _{6H}	g
-	W833.VBM05	2.4	12	2	9	25	M5	1
-	W833.VBM06	2.7	14	2	11	25	M6	1.7
-	W833.VBM08	4	16	2	22	43	M8	4
-	W833.VBM10	4.5	19	2.5	20	54	M10	7
-	W833.VBM12	6	22	3.5	36	94	M12	13
-	W833.VBM16	8.5	24	4.5	60	110	M16	24

Versie W833 CIN - in RVS (AISI 303)

INOX

Code	art.	s	H	h1	N1 (N)	N2 (N)	d1 _{6H}	g
-	W833.INM05CIN	2.4	12	2	9	25	M5	1
-	W833.INM06CIN	2.7	14	2	11	25	M6	1.7
-	W833.INM08CIN	4	16	2	22	43	M8	4
-	W833.INM10CIN	4.5	19	2.5	20	54	M10	7
-	W833.INM12CIN	6	22	3.5	36	94	M12	13
-	W833.INM16CIN	8.5	24	4.5	60	110	M16	24