

# W833

**C40****AISI  
303**

## MENETES ACÉL RUGÓS HERNYÓCSAVAR HORNÝOLT VÉGGEL ÉS ORRCSAPPAL - NAGYOBB NYOMÓERŐVEL

**Anyagok:****W833:**

Acél, 5.8 minőségi osztályú hernyócsavar test.

**W833CIN:**

Rozsdamentes acél hernyócsavar test (AISI 303).

**Felületkikészítés:**

Sima.

**Szín:****W833:**

Fekete oxiddal kezelt.

**W833CIN:**

Természetes.

**Orrcsap:****W833:**

Esztergált, edzett és fekete oxiddal kezelt acél orrcsap.

**W833CIN:**

Esztergált rozsdamentes orrcsap (AISI 303).

**Rugó:****W833:**

Harmonikus acélrugó.

**W833CIN:**

Rozsdamentes acélrugó (AISI 301).

**Rugó nyomóerő típusa:**

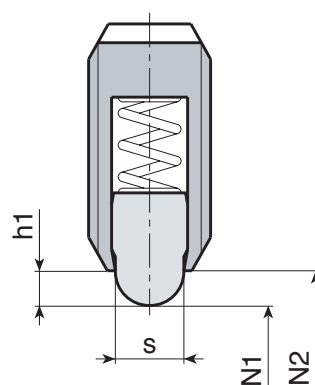
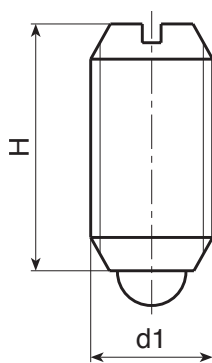
Erősebb.

**Speciális kérések:**

- Nincs.



W.P

**W833 változat: fekete oxiddal kezelt acél**

Kód	art.	s	H	h1	N1 (N)	N2 (N)	d1 <sub>6H</sub>	g
-	W833.VBM05	2.4	12	2	9	25	M5	1
-	W833.VBM06	2.7	14	2	11	25	M6	1.7
-	W833.VBM08	4	16	2	22	43	M8	4
-	W833.VBM10	4.5	19	2.5	20	54	M10	7
-	W833.VBM12	6	22	3.5	36	94	M12	13
-	W833.VBM16	8.5	24	4.5	60	110	M16	24

**W833 CIN változat - rozsdamentes acél (AISI 303)****INOX**

Kód	art.	s	H	h1	N1 (N)	N2 (N)	d1 <sub>6H</sub>	g
-	W833.INM05CIN	2.4	12	2	9	25	M5	1
-	W833.INM06CIN	2.7	14	2	11	25	M6	1.7
-	W833.INM08CIN	4	16	2	22	43	M8	4
-	W833.INM10CIN	4.5	19	2.5	20	54	M10	7
-	W833.INM12CIN	6	22	3.5	36	94	M12	13
-	W833.INM16CIN	8.5	24	4.5	60	110	M16	24