

W833

**C40****Aisi 303**

POUSOIR FILETÉ EN ACIER AVEC RAINURE POUR TOURNEVIS ET EMBOUT - POUSSÉE PLUS FORTE

Matériaux :**W833 :**

Corps poussoir en acier avec classe de résistance 5.8.

W833CIN :

Corps poussoir en acier inox (Aisi 303).

Surface :

Lisse.

Couleur :**W833 :**

Brunie.

W833CIN :

Naturelle.

Embout :**W833 :**

Embout passé au tour en acier trempé et bruni.

W833CIN :

Embout passé au tour en acier inox (Aisi 303).

Ressort :**W833 :**

Ressort en acier à ressort.

W833CIN :

Ressort en acier inox (Aisi 301).

Type de pression du ressort :

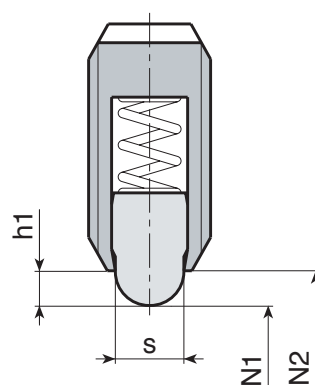
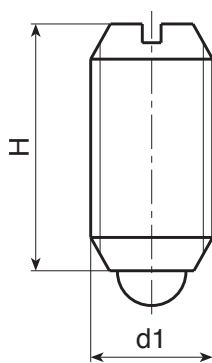
Plus forte.

Demandes spéciales :

- Aucune.



W.P

**Version W833 : en acier bruni**

Code	art.	s	H	h1	N1 (N)	N2 (N)	d1 _{6H}	g
-	W833.VBM05	2.4	12	2	9	25	M5	1
-	W833.VBM06	2.7	14	2	11	25	M6	1.7
-	W833.VBM08	4	16	2	22	43	M8	4
-	W833.VBM10	4.5	19	2.5	20	54	M10	7
-	W833.VBM12	6	22	3.5	36	94	M12	13
-	W833.VBM16	8.5	24	4.5	60	110	M16	24

Version W833 CIN - en acier inox (Aisi 303)**INOX**

Code	art.	s	H	h1	N1 (N)	N2 (N)	d1 _{6H}	g
-	W833.INM05CIN	2.4	12	2	9	25	M5	1
-	W833.INM06CIN	2.7	14	2	11	25	M6	1.7
-	W833.INM08CIN	4	16	2	22	43	M8	4
-	W833.INM10CIN	4.5	19	2.5	20	54	M10	7
-	W833.INM12CIN	6	22	3.5	36	94	M12	13
-	W833.INM16CIN	8.5	24	4.5	60	110	M16	24