

W833

**C40****AISI
303**

KIERTEITETTY TERÄSPAININ, TALTTAPÄÄ JA KÄRKIKAPPALE - SUURENNETTU TYÖNTÖVOIMA

Materiaalit:**W833:**

Painimen runko terästä, lujuusluokka 5.8.

W833CIN:

Painimen runko ruostumatonta terästä (AISI 303).

Pinta:

Sileä.

Väri:**W833:**

Mustattu.

W833CIN:

Käsittlemätön.

Kärkikappale:**W833:**

Sorvattu kärkikappale, karkaistua terästä, mustattu.

W833CIN:

Sorvattu kärkikappale ruostumatonta terästä (AISI 303).

Jousi:**W833:**

Jousi jousiterästä.

W833CIN:

Ruostumaton teräsjaousi (AISI 301).

Jousen työntötyyppi:

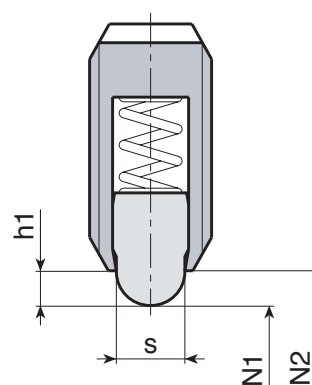
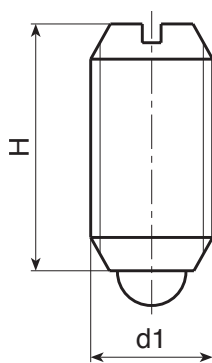
Suurennettu.

Erikoistilaukset:

- Ei mitään.



W.P

**Versio W833: mustattua terästä**

Koodi	art.	s	H	h1	N1 (N)	N2 (N)	d1 _{6H}	g
-	W833.VBM05	2.4	12	2	9	25	M5	1
-	W833.VBM06	2.7	14	2	11	25	M6	1.7
-	W833.VBM08	4	16	2	22	43	M8	4
-	W833.VBM10	4.5	19	2.5	20	54	M10	7
-	W833.VBM12	6	22	3.5	36	94	M12	13
-	W833.VBM16	8.5	24	4.5	60	110	M16	24

Versio W833 CIN - ruostumatonta terästä (AISI 303)**INOX**

Koodi	art.	s	H	h1	N1 (N)	N2 (N)	d1 _{6H}	g
-	W833.INM05CIN	2.4	12	2	9	25	M5	1
-	W833.INM06CIN	2.7	14	2	11	25	M6	1.7
-	W833.INM08CIN	4	16	2	22	43	M8	4
-	W833.INM10CIN	4.5	19	2.5	20	54	M10	7
-	W833.INM12CIN	6	22	3.5	36	94	M12	13
-	W833.INM16CIN	8.5	24	4.5	60	110	M16	24