

W833



C40

AISI 303



ÉMBOLO DE BOLA ROSCADO DE ACERO CON RANURA PARA DESTORNILLADOR CON PUNTA - EMPUJE AUMENTADO

Materiales:

W833:

Cuerpo émbolo de bola de acero con clase de resistencia 5.8.

W833CIN:

Cuerpo émbolo de bola de acero inoxidable (AISI 303).

Superficie:

Lisa.

Color:

W833:

Pavonado.

W833CIN:

Natural.

Punta:

W833:

Punta torneada de acero templado y pavonado.

W833CIN:

Punta torneada de acero inoxidable (AISI 303).

Muelle:

W833:

Muelle de acero armónico.

W833CIN:

Muelle de acero inoxidable (AISI 301).

Tipo de empuje del muelle:

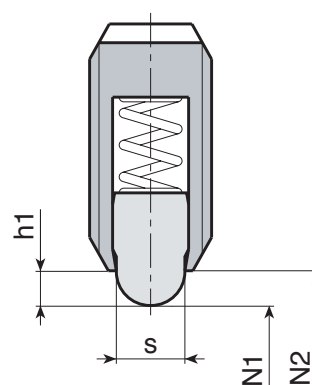
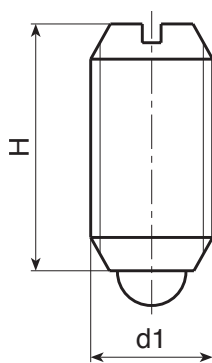
Aumentado.

Requerimientos especiales:

- Ninguna.



W.P



Versión W833: de acero pavonado

Código	art.	s	H	h1	N1 (N)	N2 (N)	d1 _{6H}	g
-	W833.VBM05	2.4	12	2	9	25	M5	1
-	W833.VBM06	2.7	14	2	11	25	M6	1.7
-	W833.VBM08	4	16	2	22	43	M8	4
-	W833.VBM10	4.5	19	2.5	20	54	M10	7
-	W833.VBM12	6	22	3.5	36	94	M12	13
-	W833.VBM16	8.5	24	4.5	60	110	M16	24

Versión W833 CIN - de acero inoxidable (AISI 303)

INOX

Código	art.	s	H	h1	N1 (N)	N2 (N)	d1 _{6H}	g
-	W833.INM05CIN	2.4	12	2	9	25	M5	1
-	W833.INM06CIN	2.7	14	2	11	25	M6	1.7
-	W833.INM08CIN	4	16	2	22	43	M8	4
-	W833.INM10CIN	4.5	19	2.5	20	54	M10	7
-	W833.INM12CIN	6	22	3.5	36	94	M12	13
-	W833.INM16CIN	8.5	24	4.5	60	110	M16	24