

# W833



C40

AISI 303



## FEDERENDE DRUCKSTÜCKE MIT SCHLITZ UND DRUCKSTIFT AUS STAHL, HÖHERER FEDERDRUCK

### Material:

**W833:**

Druckstück aus Stahl der Festigkeitsklasse 5.8.

**W833CIN:**

Druckstück aus Edelstahl (AISI 303).

### Oberfläche:

Glatt.

### Farbe:

**W833:**

Brüniert.

**W833CIN:**

Natur.

### Spitze:

**W833:**

Druckstift aus gehärtetem, Brüniertem Stahl.

**W833CIN:**

Druckstift aus Edelstahl (AISI 303).

### Feder:

**W833:**

Feder aus Stahl.

**W833CIN:**

Feder aus Edelstahl (AISI 301).

### Art des Federschubes:

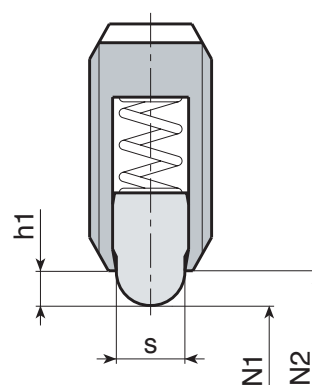
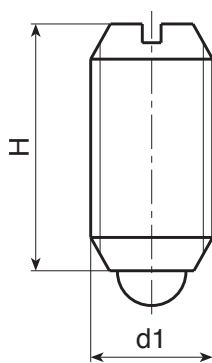
Erhöht.

### Weitere Möglichkeiten:

- Keine.



W.P



### Ausführung W833: aus Brüniertem Stahl

Code	Art.	s	H	h1	N1 (N)	N2 (N)	d1 <sub>6H</sub>	g
-	W833.VBM05	2.4	12	2	9	25	M5	1
-	W833.VBM06	2.7	14	2	11	25	M6	1.7
-	W833.VBM08	4	16	2	22	43	M8	4
-	W833.VBM10	4.5	19	2.5	20	54	M10	7
-	W833.VBM12	6	22	3.5	36	94	M12	13
-	W833.VBM16	8.5	24	4.5	60	110	M16	24

### Ausführung W833 CIN - aus Edelstahl (AISI 303)

INOX

Code	Art.	s	H	h1	N1 (N)	N2 (N)	d1 <sub>6H</sub>	g
-	W833.INM05CIN	2.4	12	2	9	25	M5	1
-	W833.INM06CIN	2.7	14	2	11	25	M6	1.7
-	W833.INM08CIN	4	16	2	22	43	M8	4
-	W833.INM10CIN	4.5	19	2.5	20	54	M10	7
-	W833.INM12CIN	6	22	3.5	36	94	M12	13
-	W833.INM16CIN	8.5	24	4.5	60	110	M16	24