

W832



СТАЛЬНОЙ РЕЗЬБОВОЙ ПРИЖИМ С ВРУБОМ ПОД ОТВЕРТКУ С НАКОНЕЧНИКОМ

Материалы:

W832:

Корпус прижима из стали, класс прочности 5.8.

W832CIN:

Корпус прижима из нержавеющей стали (AISI 303).

Поверхность:

Гладк.

Цвет:

W832:

Воронен.

W832CIN:

Натуральн.

Наконечник:

W832:

Выточенный наконечник из закаленной и вороненой стали.

W832CIN:

Выточенный наконечник из нержавеющей стали (AISI 303).

Пружина:

W832:

Пружина из пружинной стали.

W832CIN:

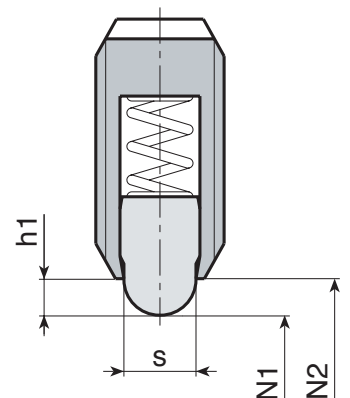
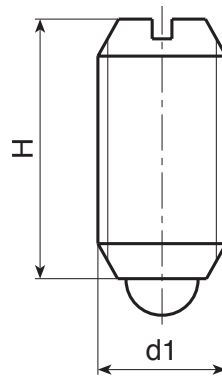
Пружина из нержавеющей стали (AISI 301).

Типология толчка пружина:

Нормальн.

Специальные запросы:

- Нет.



Версия W832: из вороненой стали

Код	арт.	s	H	h1	N1 (N)	N2 (N)	d1 _{6H}	g
-	W832.VBM04	1.8	9	1.5	6	20	M4	0.5
-	W832.VBM05	2.4	12	2	6	20	M5	1
-	W832.VBM06	2.7	14	2	7	20	M6	1.7
-	W832.VBM08	4	16	2	15	30	M8	4
-	W832.VBM10	4.5	19	2.5	20	35	M10	7
-	W832.VBM12	6	22	3.5	30	55	M12	13
-	W832.VBM16	8.5	24	4.5	45	100	M16	24
-	W832.VBM20	10	30	6.5	60	120	M20	46

Версия W832CIN - из нержавеющей стали (AISI 303)



Код	арт.	s	H	h1	N1 (N)	N2 (N)	d1 _{6H}	g
-	W832.INM04CIN	1.8	9	1.5	6	20	M4	0.5
-	W832.INM05CIN	2.4	12	2	6	20	M5	1
-	W832.INM06CIN	2.7	14	2	7	20	M6	1.7
-	W832.INM08CIN	4	16	2	15	30	M8	4
-	W832.INM10CIN	4.5	19	2.5	20	35	M10	7
-	W832.INM12CIN	6	22	3.5	30	55	M12	13
-	W832.INM16CIN	8.5	24	4.5	45	100	M16	24
-	W832.INM20CIN	10	30	6.5	60	120	M20	46