

W832

**C40****AISI 303**

GWINTOWANY TRZPIEŃ DOCISKOWY ZE STALI Z NACIĘCIEM NA ŚRUBOKRĘT Z CZOPEM

Materiały:

W832:

Korpus trzpienia dociskowego ze stali o klasie wytrzymałości 5.8.

W832CIN:

Korpus trzpienia dociskowego ze stali inox (AISI 303).

Powierzchnia:

Gładka.

Kolor:

W832:

Oksydowany.

W832CIN:

Naturalny.

Czop:

W832:

Czop toczony ze stali hartowanej, oksydowanej.

W832CIN:

Czop toczony ze stali inox (AISI 303).

Sprężyna:

W832:

Sprężyna ze stali sprężynowej.

W832CIN:

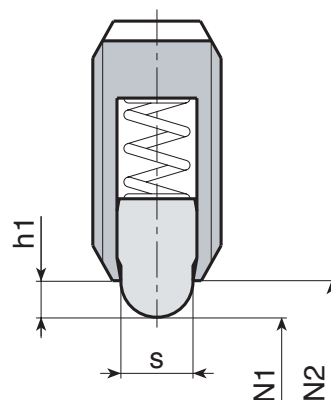
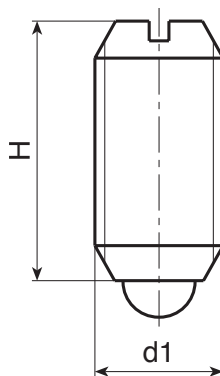
Sprężyna ze stali inox (AISI 301).

Rodzaj docisku sprężyny:

Zwykły.

Wykonanie na specjalne zamówienie:

- Nie uwzględnia się.



Wersja W832: ze stali oksydowanej

Kod	art.	s	H	h1	N1 (N)	N2 (N)	d1 _{6H}	g
-	W832.VBM04	1.8	9	1.5	6	20	M4	0.5
-	W832.VBM05	2.4	12	2	6	20	M5	1
-	W832.VBM06	2.7	14	2	7	20	M6	1.7
-	W832.VBM08	4	16	2	15	30	M8	4
-	W832.VBM10	4.5	19	2.5	20	35	M10	7
-	W832.VBM12	6	22	3.5	30	55	M12	13
-	W832.VBM16	8.5	24	4.5	45	100	M16	24
-	W832.VBM20	10	30	6.5	60	120	M20	46

Wersja W832CIN - ze stali inox (AISI 303)

Kod	art.	s	H	h1	N1 (N)	N2 (N)	d1 _{6H}	g
-	W832.INM04CIN	1.8	9	1.5	6	20	M4	0.5
-	W832.INM05CIN	2.4	12	2	6	20	M5	1
-	W832.INM06CIN	2.7	14	2	7	20	M6	1.7
-	W832.INM08CIN	4	16	2	15	30	M8	4
-	W832.INM10CIN	4.5	19	2.5	20	35	M10	7
-	W832.INM12CIN	6	22	3.5	30	55	M12	13
-	W832.INM16CIN	8.5	24	4.5	45	100	M16	24
-	W832.INM20CIN	10	30	6.5	60	120	M20	46

INOX