

W832



STALEN VEREND DRUKSTUK MET SLEUF EN DRUKPEN

Materiaal:

W832:

Lichaam drukstuk in staal met sterkteklasse 5.8.

W832CIN:

Lichaam drukstuk in RVS (AISI 303).

Oppervlak:

Glad.

Kleur:

W832:

Gebruineerd.

W832CIN:

Natuurlijk.

Drukpen:

W832:

Gedraaide drukpen in gehard en bruineerd staal.

W832CIN:

Gedraaide drukpen in RVS (AISI 303).

Veer:

W832:

Veer in harmonisch staal.

W832CIN:

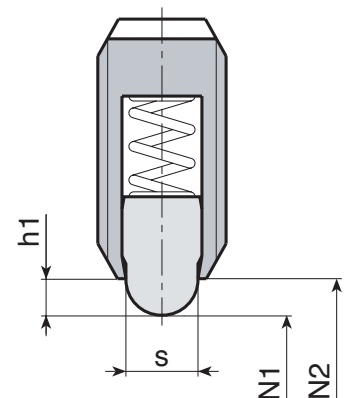
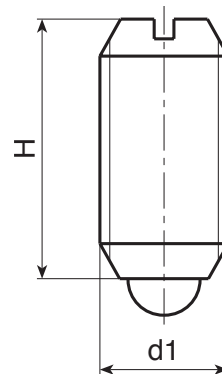
Veer in RVS (AISI 301).

Types veerkracht:

Normaal.

Speciale verzoeken:

- Geen.



W.P

Versie W832: in bruineerd staal

Code	art.	s	H	h1	N1 (N)	N2 (N)	d1 _{6H}	g
-	W832.VBM04	1.8	9	1.5	6	20	M4	0.5
-	W832.VBM05	2.4	12	2	6	20	M5	1
-	W832.VBM06	2.7	14	2	7	20	M6	1.7
-	W832.VBM08	4	16	2	15	30	M8	4
-	W832.VBM10	4.5	19	2.5	20	35	M10	7
-	W832.VBM12	6	22	3.5	30	55	M12	13
-	W832.VBM16	8.5	24	4.5	45	100	M16	24
-	W832.VBM20	10	30	6.5	60	120	M20	46

Versie W832CIN - in RVS (AISI 303)

INOX

Code	art.	s	H	h1	N1 (N)	N2 (N)	d1 _{6H}	g
-	W832.INM04CIN	1.8	9	1.5	6	20	M4	0.5
-	W832.INM05CIN	2.4	12	2	6	20	M5	1
-	W832.INM06CIN	2.7	14	2	7	20	M6	1.7
-	W832.INM08CIN	4	16	2	15	30	M8	4
-	W832.INM10CIN	4.5	19	2.5	20	35	M10	7
-	W832.INM12CIN	6	22	3.5	30	55	M12	13
-	W832.INM16CIN	8.5	24	4.5	45	100	M16	24
-	W832.INM20CIN	10	30	6.5	60	120	M20	46