

W832

**C40****Aisi 303**

POUSOIR FILETÉ EN ACIER AVEC RAINURE POUR TOURNEVIS ET EMBOUT

Matériaux :**W832 :**

Corps poussoir en acier avec classe de résistance 5.8.

W832CIN :

Corps poussoir en acier inox (Aisi 303).

Surface :

Lisse.

Couleur :**W832 :**

Brunie.

W832CIN :

Naturelle.

Embout :**W832 :**

Embout passé au tour en acier trempé et bruni.

W832CIN :

Embout passé au tour en acier inox (Aisi 303).

Ressort :**W832 :**

Ressort en acier à ressort.

W832CIN :

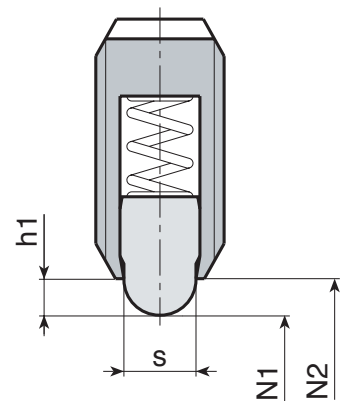
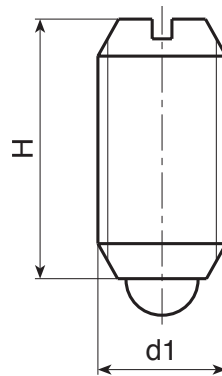
Ressort en acier inox (Aisi 301).

Type de pression du ressort :

Normale.

Demandes spéciales :

- Aucune.

**Version W832 : en acier bruni**

Code	art.	s	H	h1	N1 (N)	N2 (N)	d1 _{6H}	g
-	W832.VBM04	1.8	9	1.5	6	20	M4	0.5
-	W832.VBM05	2.4	12	2	6	20	M5	1
-	W832.VBM06	2.7	14	2	7	20	M6	1.7
-	W832.VBM08	4	16	2	15	30	M8	4
-	W832.VBM10	4.5	19	2.5	20	35	M10	7
-	W832.VBM12	6	22	3.5	30	55	M12	13
-	W832.VBM16	8.5	24	4.5	45	100	M16	24
-	W832.VBM20	10	30	6.5	60	120	M20	46

Version W832CIN - en acier inox (Aisi 303)**INOX**

Code	art.	s	H	h1	N1 (N)	N2 (N)	d1 _{6H}	g
-	W832.INM04CIN	1.8	9	1.5	6	20	M4	0.5
-	W832.INM05CIN	2.4	12	2	6	20	M5	1
-	W832.INM06CIN	2.7	14	2	7	20	M6	1.7
-	W832.INM08CIN	4	16	2	15	30	M8	4
-	W832.INM10CIN	4.5	19	2.5	20	35	M10	7
-	W832.INM12CIN	6	22	3.5	30	55	M12	13
-	W832.INM16CIN	8.5	24	4.5	45	100	M16	24
-	W832.INM20CIN	10	30	6.5	60	120	M20	46