

# W832

**C40****AISI  
303**

## KIERTEITETTY TERÄSPAININ, TALTTAPÄÄ JA KÄRKIKAPPALE

**Materiaalit:****W832:**

Painimen runko terästä, lujuusluokka 5.8.

**W832CIN:**

Painimen runko ruostumatonta terästä (AISI 303).

**Pinta:**

Sileä.

**Väri:****W832:**

Mustattu.

**W832CIN:**

Käsittelemätön.

**Kärkikappale:****W832:**

Sorvattu kärkikappale, karkaistua terästä, mustattu.

**W832CIN:**

Sorvattu kärkikappale ruostumatonta terästä (AISI 303).

**Jousi:****W832:**

Jousi jousiterästä.

**W832CIN:**

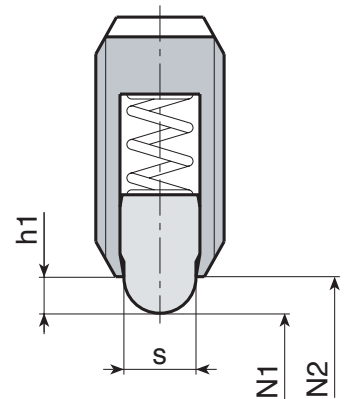
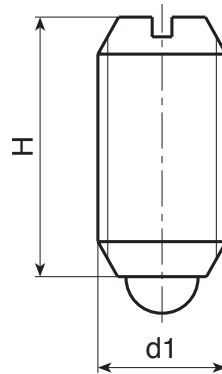
Ruostumaton teräsousi (AISI 301).

**Jousen työntötyyppi:**

Normaali.

**Erikoistilaukset:**

- Eimitään.



W.P

**Versio W832: mustattua terästä**

Koodi	art.	s	H	h1	N1 (N)	N2 (N)	d1 <sub>6H</sub>	g
-	W832.VBM04	1.8	9	1.5	6	20	M4	0.5
-	W832.VBM05	2.4	12	2	6	20	M5	1
-	W832.VBM06	2.7	14	2	7	20	M6	1.7
-	W832.VBM08	4	16	2	15	30	M8	4
-	W832.VBM10	4.5	19	2.5	20	35	M10	7
-	W832.VBM12	6	22	3.5	30	55	M12	13
-	W832.VBM16	8.5	24	4.5	45	100	M16	24
-	W832.VBM20	10	30	6.5	60	120	M20	46

**Versio W832CIN - ruostumatonta terästä (AISI 303)****INOX**

Koodi	art.	s	H	h1	N1 (N)	N2 (N)	d1 <sub>6H</sub>	g
-	W832.INM04CIN	1.8	9	1.5	6	20	M4	0.5
-	W832.INM05CIN	2.4	12	2	6	20	M5	1
-	W832.INM06CIN	2.7	14	2	7	20	M6	1.7
-	W832.INM08CIN	4	16	2	15	30	M8	4
-	W832.INM10CIN	4.5	19	2.5	20	35	M10	7
-	W832.INM12CIN	6	22	3.5	30	55	M12	13
-	W832.INM16CIN	8.5	24	4.5	45	100	M16	24
-	W832.INM20CIN	10	30	6.5	60	120	M20	46