

W832



C40

AISI 303



FEDERNDE DRUCKSTÜCKE MIT SCHLITZ UND DRUCKSTIFT AUS STAHL

Material:

W832:

Druckstück aus Stahl der Festigkeitsklasse 5.8.

W832CIN:

Druckstück aus Edelstahl (AISI 303).

Oberfläche:

Glatt.

Farbe:

W832:

Brüniert.

W832CIN:

Natur.

Spitze:

W832:

Druckstift aus gehärtetem, Brüniertem Stahl.

W832CIN:

Druckstift aus Edelstahl (AISI 303).

Feder:

W832:

Feder aus Stahl.

W832CIN:

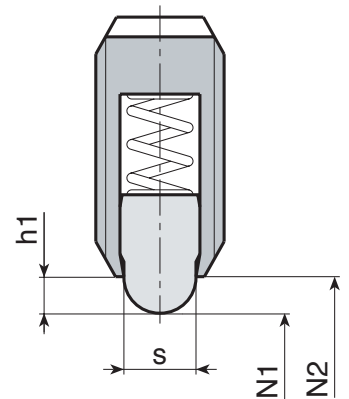
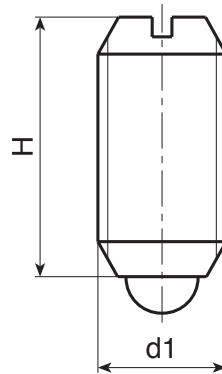
Feder aus Edelstahl (AISI 301).

Art des Federschubes:

Normal.

Weitere Möglichkeiten:

- Keine.



Ausführung W832: aus Brüniertem Stahl

Code	Art.	s	H	h1	N1 (N)	N2 (N)	d1 _{6H}	g
-	W832.VBM04	1.8	9	1.5	6	20	M4	0.5
-	W832.VBM05	2.4	12	2	6	20	M5	1
-	W832.VBM06	2.7	14	2	7	20	M6	1.7
-	W832.VBM08	4	16	2	15	30	M8	4
-	W832.VBM10	4.5	19	2.5	20	35	M10	7
-	W832.VBM12	6	22	3.5	30	55	M12	13
-	W832.VBM16	8.5	24	4.5	45	100	M16	24
-	W832.VBM20	10	30	6.5	60	120	M20	46

Ausführung W832CIN - aus Edelstahl (AISI 303)

INOX

Code	Art.	s	H	h1	N1 (N)	N2 (N)	d1 _{6H}	g
-	W832.INM04CIN	1.8	9	1.5	6	20	M4	0.5
-	W832.INM05CIN	2.4	12	2	6	20	M5	1
-	W832.INM06CIN	2.7	14	2	7	20	M6	1.7
-	W832.INM08CIN	4	16	2	15	30	M8	4
-	W832.INM10CIN	4.5	19	2.5	20	35	M10	7
-	W832.INM12CIN	6	22	3.5	30	55	M12	13
-	W832.INM16CIN	8.5	24	4.5	45	100	M16	24
-	W832.INM20CIN	10	30	6.5	60	120	M20	46