

W831

**C40****Aisi 303**

ÊMBOLO ROSCADO EM AÇO COM FENDA PARA CHAVE DE PARAFUSOS - FORÇA AUMENTADA

Materiais:**W831:**

Corpo do êmbolo em aço com classe de resistência 5.8.

W831CIN:

Corpo do êmbolo em aço inoxidável (Aisi 303).

Superfície:

Lisa.

Cor:**W831:**

Preto do óxido.

W831CIN:

Natural.

Esfera:

Esfera em aço inoxidável temperado (de rolamentos) (Aisi 420).

Mola:**W831:**

Mola em aço harmónico.

W831CIN:

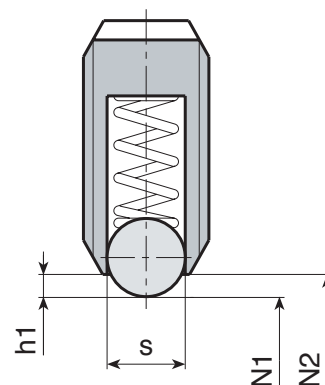
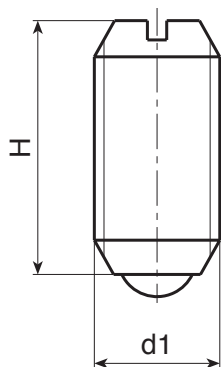
Mola em aço inoxidável (Aisi 301).

Tipologia e força da mola:

Aumentada.

Pedidos especiais:

- Nenhum.

**Versão W831: em aço preto do óxido**

Código	art.	s	H	h1	N1 (N)	N2 (N)	d1 _{6H}	g
-	W831.VBM04	2.5	9	0.8	12	22	M4	0.4
-	W831.VBM05	3	12	0.9	19	30	M5	0.9
-	W831.VBM06	3.5	14	1	28	40	M6	1.5
-	W831.VBM08	5	16	1.5	47	73	M8	3.5
-	W831.VBM10	6	19	2	66	100	M10	6.5
-	W831.VBM12	8	22	2.5	66	120	M12	10
-	W831.VBM16	10	24	3.5	90	180	M16	24
-	W831.VBM20	12	30	4.5	115	240	M20	44

Versão W831CIN - em aço inoxidável (Aisi 303)**INOX**

Código	art.	s	H	h1	N1 (N)	N2 (N)	d1 _{6H}	g
-	W831.INM04CIN	2.5	9	0.8	12	22	M4	0.4
-	W831.INM05CIN	3	12	0.9	19	30	M5	0.9
-	W831.INM06CIN	3.5	14	1	28	40	M6	1.5
-	W831.INM08CIN	5	16	1.5	47	73	M8	3.5
-	W831.INM10CIN	6	19	2	66	100	M10	6.5
-	W831.INM12CIN	8	22	2.5	66	120	M12	10
-	W831.INM16CIN	10	24	3.5	90	180	M16	24
-	W831.INM20CIN	12	30	4.5	115	240	M20	44