

W831

**C40****AISI
303**

TRZPIEŃ DOCISKOWY GWINTOWANY ZE STALI Z NACIĘCIEM NA ŚRUBOKRĘT - ZWIĘKSZONY DOCISK

Materiały:

W831:

Korpus trzpienia dociskowego ze stali o klasie wytrzymałości 5.8.

W831CIN:

Korpus trzpienia dociskowego ze stali inox (AISI 303).

Powierzchnia:

Gładka.

Kolor:

W831:

Oksydowany.

W831CIN:

Naturalny.

Kulka:

Kulka z hartowanej stali inox (łożyskowej) (AISI 420).

Sprężyna:

W831:

Sprężyna ze stali sprężynowej.

W831CIN:

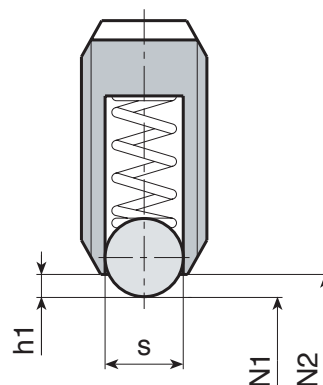
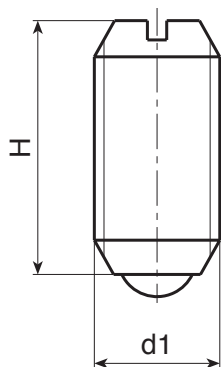
Sprężyna ze stali inox (AISI 301).

Rodzaj docisku sprężyny:

Zwiększony.

Wykonanie na specjalne zamówienie:

- Nie uwzględnia się.



Wersja W831: ze stali oksydowanej

Kod	art.	s	H	h1	N1 (N)	N2 (N)	d1 _{6H}	g
-	W831.VBM04	2.5	9	0.8	12	22	M4	0.4
-	W831.VBM05	3	12	0.9	19	30	M5	0.9
-	W831.VBM06	3.5	14	1	28	40	M6	1.5
-	W831.VBM08	5	16	1.5	47	73	M8	3.5
-	W831.VBM10	6	19	2	66	100	M10	6.5
-	W831.VBM12	8	22	2.5	66	120	M12	10
-	W831.VBM16	10	24	3.5	90	180	M16	24
-	W831.VBM20	12	30	4.5	115	240	M20	44

Wersja W831CIN - ze stali inox (AISI 303)

INOX

Kod	art.	s	H	h1	N1 (N)	N2 (N)	d1 _{6H}	g
-	W831.INM04CIN	2.5	9	0.8	12	22	M4	0.4
-	W831.INM05CIN	3	12	0.9	19	30	M5	0.9
-	W831.INM06CIN	3.5	14	1	28	40	M6	1.5
-	W831.INM08CIN	5	16	1.5	47	73	M8	3.5
-	W831.INM10CIN	6	19	2	66	100	M10	6.5
-	W831.INM12CIN	8	22	2.5	66	120	M12	10
-	W831.INM16CIN	10	24	3.5	90	180	M16	24
-	W831.INM20CIN	12	30	4.5	115	240	M20	44