

W831



STALEN VEREND DRUKSTUK MET SLEUF - VERSTERKTE VEERDRUK

Materiaal:

W831:

Lichaam drukstuk in staal met sterkteklasse 5.8.

W831CIN:

Lichaam drukstuk in RVS (AISI 303).

Oppervlak:

Glad.

Kleur:

W831:

Gebruineerd.

W831CIN:

Natuurlijk.

Kogel:

Kogel in gehard RVS (van lagers) (AISI 420).

Veer:

W831:

Veer in harmonisch staal.

W831CIN:

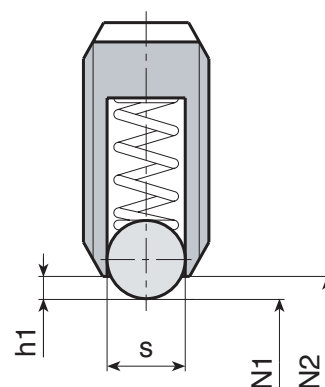
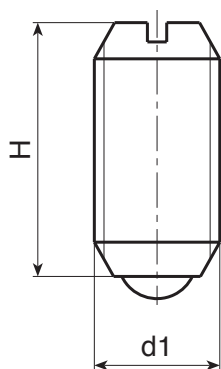
Veer in RVS (AISI 301).

Types veerkracht:

Versterkt.

Speciale verzoeken:

- Geen.



Versie W831: in gebruineerd staal

Code	art.	s	H	h1	N1 (N)	N2 (N)	d1 _{6H}	g
-	W831.VBM04	2.5	9	0.8	12	22	M4	0.4
-	W831.VBM05	3	12	0.9	19	30	M5	0.9
-	W831.VBM06	3.5	14	1	28	40	M6	1.5
-	W831.VBM08	5	16	1.5	47	73	M8	3.5
-	W831.VBM10	6	19	2	66	100	M10	6.5
-	W831.VBM12	8	22	2.5	66	120	M12	10
-	W831.VBM16	10	24	3.5	90	180	M16	24
-	W831.VBM20	12	30	4.5	115	240	M20	44

Versie W831CIN - in RVS (AISI 303)

Code	art.	s	H	h1	N1 (N)	N2 (N)	d1 _{6H}	g
-	W831.INM04CIN	2.5	9	0.8	12	22	M4	0.4
-	W831.INM05CIN	3	12	0.9	19	30	M5	0.9
-	W831.INM06CIN	3.5	14	1	28	40	M6	1.5
-	W831.INM08CIN	5	16	1.5	47	73	M8	3.5
-	W831.INM10CIN	6	19	2	66	100	M10	6.5
-	W831.INM12CIN	8	22	2.5	66	120	M12	10
-	W831.INM16CIN	10	24	3.5	90	180	M16	24
-	W831.INM20CIN	12	30	4.5	115	240	M20	44

INOX