

W831

+200°
-20°

C40

AISI
303

RoHS
COMPLIANT

MENETES ACÉL RUGÓS HERNYÓCSAVAR HORNÝOLT VÉGGEL - NAGYOBB NYOMÓERŐVEL

Anyagok:

W831:

Acél, 5.8 minőségi osztályú hernyócsavar test.

W831CIN:

Rozsdamentes acél hernyócsavar test (AISI 303).

Felületkikészítés:

Sima.

Szín:

W831:

Fekete oxiddal kezelt.

W831CIN:

Természetes.

Golyó:

Edzett rozsdamentes acél golyó (csapágy típus) (AISI 420).

Rugó:

W831:

Harmonikus acélrugó.

W831CIN:

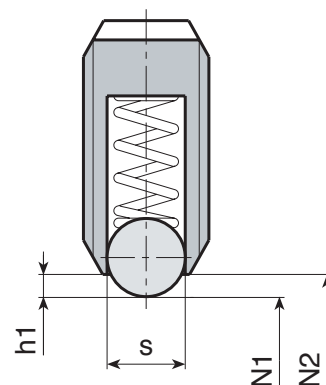
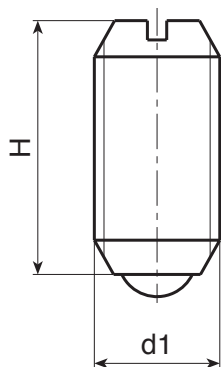
Rozsdamentes acélrugó (AISI 301).

Rugó nyomóerő típusa:

Erősebb.

Speciális kérések:

- Nincs.



W831 változat: fekete oxiddal kezelt acél

Kód	art.	s	H	h1	N1 (N)	N2 (N)	d1 _{6H}	g
-	W831.VBM04	2.5	9	0.8	12	22	M4	0.4
-	W831.VBM05	3	12	0.9	19	30	M5	0.9
-	W831.VBM06	3.5	14	1	28	40	M6	1.5
-	W831.VBM08	5	16	1.5	47	73	M8	3.5
-	W831.VBM10	6	19	2	66	100	M10	6.5
-	W831.VBM12	8	22	2.5	66	120	M12	10
-	W831.VBM16	10	24	3.5	90	180	M16	24
-	W831.VBM20	12	30	4.5	115	240	M20	44

W831CIN változat - rozsdamentes acél (AISI 303)

INOX

Kód	art.	s	H	h1	N1 (N)	N2 (N)	d1 _{6H}	g
-	W831.INM04CIN	2.5	9	0.8	12	22	M4	0.4
-	W831.INM05CIN	3	12	0.9	19	30	M5	0.9
-	W831.INM06CIN	3.5	14	1	28	40	M6	1.5
-	W831.INM08CIN	5	16	1.5	47	73	M8	3.5
-	W831.INM10CIN	6	19	2	66	100	M10	6.5
-	W831.INM12CIN	8	22	2.5	66	120	M12	10
-	W831.INM16CIN	10	24	3.5	90	180	M16	24
-	W831.INM20CIN	12	30	4.5	115	240	M20	44