

# W831

**C40****Aisi 303**

## POUSSOIR FILETÉ EN ACIER AVEC RAINURE POUR TOURNEVIS - POUSSÉE PLUS FORTE

**Matériaux :****W831 :**

Corps poussoir en acier avec classe de résistance 5.8.

**W831CIN :**

Corps poussoir en acier inox (Aisi 303).

**Surface :**

Lisse.

**Couleur :****W831 :**

Brunie.

**W831CIN :**

Naturelle.

**Bille :**

Bille en acier inox trempé (à roulements) (Aisi 420).

**Ressort :****W831 :**

Ressort en acier à ressort.

**W831CIN :**

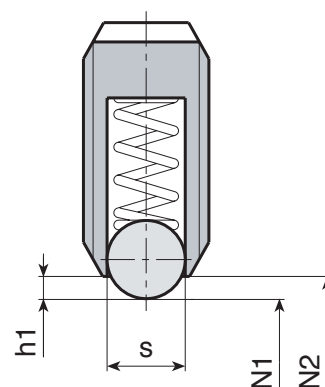
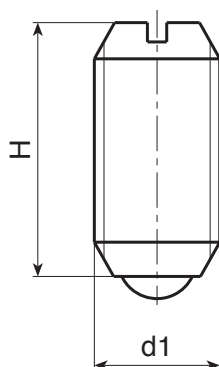
Ressort en acier inox (Aisi 301).

**Type de pression du ressort :**

Plus forte.

**Demandes spéciales :**

- Aucune.



W.P

**Version W831 : en acier bruni**

Code	art.	s	H	h1	N1 (N)	N2 (N)	d1 <sub>6H</sub>	g
-	W831.VBM04	2.5	9	0.8	12	22	M4	0.4
-	W831.VBM05	3	12	0.9	19	30	M5	0.9
-	W831.VBM06	3.5	14	1	28	40	M6	1.5
-	W831.VBM08	5	16	1.5	47	73	M8	3.5
-	W831.VBM10	6	19	2	66	100	M10	6.5
-	W831.VBM12	8	22	2.5	66	120	M12	10
-	W831.VBM16	10	24	3.5	90	180	M16	24
-	W831.VBM20	12	30	4.5	115	240	M20	44

**Version W831CIN - en acier inox (Aisi 303)****INOX**

Code	art.	s	H	h1	N1 (N)	N2 (N)	d1 <sub>6H</sub>	g
-	W831.INM04CIN	2.5	9	0.8	12	22	M4	0.4
-	W831.INM05CIN	3	12	0.9	19	30	M5	0.9
-	W831.INM06CIN	3.5	14	1	28	40	M6	1.5
-	W831.INM08CIN	5	16	1.5	47	73	M8	3.5
-	W831.INM10CIN	6	19	2	66	100	M10	6.5
-	W831.INM12CIN	8	22	2.5	66	120	M12	10
-	W831.INM16CIN	10	24	3.5	90	180	M16	24
-	W831.INM20CIN	12	30	4.5	115	240	M20	44