

W831

**C40****AISI
303**

KIERTEITETTY TERÄSPAININ, TALTTAPÄÄ – SUURENNETTU TYÖNTÖVOIMA

Materiaalit:

W831:

Painimen runko terästä, lujuusluokka 5.8.

W831CIN:

Painimen runko ruostumatonta terästä (AISI 303).

Pinta:

Sileä.

Väri:

W831:

Mustattu.

W831CIN:

Käsittlemätön.

Pallo:

Pallo karkaistua ruostumatonta terästä (laakereista) (AISI 420).

Jousi:

W831:

Jousi jousiterästä.

W831CIN:

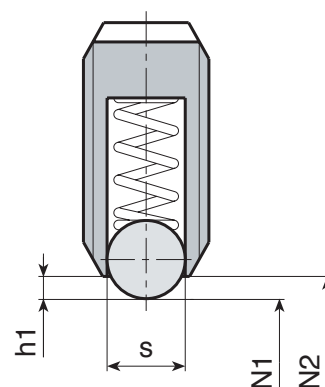
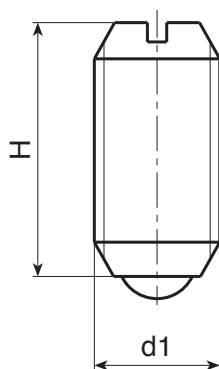
Ruostumaton teräsjaousi (AISI 301).

Jousen työntötyyppi:

Suurennettu.

Erikoistilaukset:

- Ei mitään.



Versio W831: mustattua terästä

| Koodi | art. | s | H | h1 | N1 (N) | N2 (N) | d1 _{6H} | g |
|-------|------------|-----|----|-----|--------|--------|------------------|-----|
| - | W831.VBM04 | 2.5 | 9 | 0.8 | 12 | 22 | M4 | 0.4 |
| - | W831.VBM05 | 3 | 12 | 0.9 | 19 | 30 | M5 | 0.9 |
| - | W831.VBM06 | 3.5 | 14 | 1 | 28 | 40 | M6 | 1.5 |
| - | W831.VBM08 | 5 | 16 | 1.5 | 47 | 73 | M8 | 3.5 |
| - | W831.VBM10 | 6 | 19 | 2 | 66 | 100 | M10 | 6.5 |
| - | W831.VBM12 | 8 | 22 | 2.5 | 66 | 120 | M12 | 10 |
| - | W831.VBM16 | 10 | 24 | 3.5 | 90 | 180 | M16 | 24 |
| - | W831.VBM20 | 12 | 30 | 4.5 | 115 | 240 | M20 | 44 |

Versio W831CIN - ruostumatonta terästä (AISI 303)

INOX

| Koodi | art. | s | H | h1 | N1 (N) | N2 (N) | d1 _{6H} | g |
|-------|---------------|-----|----|-----|--------|--------|------------------|-----|
| - | W831.INM04CIN | 2.5 | 9 | 0.8 | 12 | 22 | M4 | 0.4 |
| - | W831.INM05CIN | 3 | 12 | 0.9 | 19 | 30 | M5 | 0.9 |
| - | W831.INM06CIN | 3.5 | 14 | 1 | 28 | 40 | M6 | 1.5 |
| - | W831.INM08CIN | 5 | 16 | 1.5 | 47 | 73 | M8 | 3.5 |
| - | W831.INM10CIN | 6 | 19 | 2 | 66 | 100 | M10 | 6.5 |
| - | W831.INM12CIN | 8 | 22 | 2.5 | 66 | 120 | M12 | 10 |
| - | W831.INM16CIN | 10 | 24 | 3.5 | 90 | 180 | M16 | 24 |
| - | W831.INM20CIN | 12 | 30 | 4.5 | 115 | 240 | M20 | 44 |