

W830



СТАЛЬНОЙ РЕЗЬБОВОЙ ПРИЖИМ С ВРУБОМ ПОД ОТВЕРТКУ

Материалы:

W830:

Корпус прижима из стали, класс прочности 5.8.

W830CIN:

Корпус прижима из нержавеющей стали (AISI 303).

Поверхность:

Гладк.

Цвет:

W830:

Воронен.

W830CIN:

Натуральн.

Сфера:

Сфера из закаленной нержавеющей стали (для подшипников) (AISI 420).

Пружина:

W830:

Пружина из пружинной стали.

W830CIN:

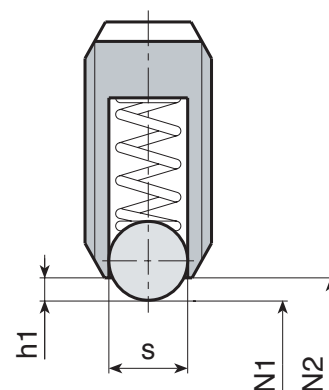
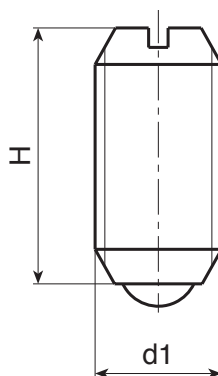
Пружина из нержавеющей стали (AISI 301).

Типология толчка пружина:

Нормальн.

Специальные запросы:

- Нет.



W.P

Версия W830: из вороненой стали

Код	арт.	s	H	h1	N1 (N)	N2 (N)	d1 _{6H}	g
W830.0012	W830.VBM03	1.5	7	0.5	1.5	3	M3	0.2
W830.0013	W830.VBM04	2.5	9	0.8	4	10	M4	0.4
W830.0014	W830.VBM05	3	12	0.9	6	11	M5	0.9
W830.0015	W830.VBM06	3.5	14	1	9	13	M6	1.5
W830.0016	W830.VBM08	5	16	1.5	15	30	M8	3.5
W830.0017	W830.VBM10	6	19	2	20	35	M10	7
W830.0018	W830.VBM12	8	22	2.5	30	55	M12	10
W830.0019	W830.VBM16	10	24	3.5	65	125	M16	24
W830.0020	W830.VBM20	12	30	4.5	80	160	M20	44

Версия W830 CIN - из нержавеющей стали (AISI 303)

INOX

Код	арт.	s	H	h1	N1 (N)	N2 (N)	d1 _{6H}	g
W830.0001	W830.INM03CIN	1.5	7	0.5	1.5	3	M3	0.2
W830.0002	W830.INM04CIN	2.5	9	0.8	4	10	M4	0.4
W830.0003	W830.INM05CIN	3	12	0.9	6	11	M5	0.9
W830.0004	W830.INM06CIN	3.5	14	1	9	13	M6	1.5
W830.0005	W830.INM08CIN	5	16	1.5	15	30	M8	3.5
W830.0006	W830.INM10CIN	6	19	2	20	35	M10	7
W830.0008	W830.INM12CIN	8	22	2.5	30	55	M12	10
W830.0009	W830.INM16CIN	10	24	3.5	65	125	M16	24
W830.0010	W830.INM20CIN	12	30	4.5	80	160	M20	44