

W830



STALEN VEREND DRUKSTUK MET SLEUF

Materiaal:

W830:

Lichaam drukstuk in staal met sterkteklasse 5.8.

W830CIN:

Lichaam drukstuk in RVS (AISI 303).

Oppervlak:

Glad.

Kleur:

W830:

Gebruineerd.

W830CIN:

Natuurlijk.

Kogel:

Kogel in gehard RVS (van lagers) (AISI 420).

Veer:

W830:

Veer in harmonisch staal.

W830CIN:

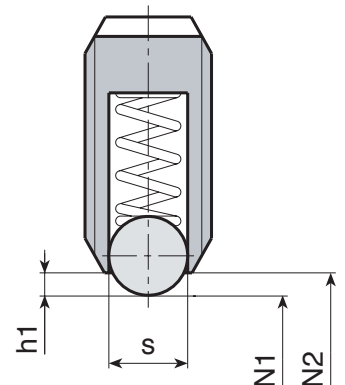
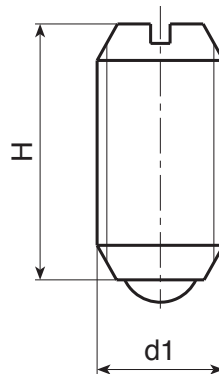
Veer in RVS (AISI 301).

Types veerkracht:

Normaal.

Speciale verzoeken:

- Geen.



W.P

Versie W830: in gebruieneerd staal

Code	art.	s	H	h1	N1 (N)	N2 (N)	d1 _{6H}	g
W830.0012	W830.VBM03	1.5	7	0.5	1.5	3	M3	0.2
W830.0013	W830.VBM04	2.5	9	0.8	4	10	M4	0.4
W830.0014	W830.VBM05	3	12	0.9	6	11	M5	0.9
W830.0015	W830.VBM06	3.5	14	1	9	13	M6	1.5
W830.0016	W830.VBM08	5	16	1.5	15	30	M8	3.5
W830.0017	W830.VBM10	6	19	2	20	35	M10	7
W830.0018	W830.VBM12	8	22	2.5	30	55	M12	10
W830.0019	W830.VBM16	10	24	3.5	65	125	M16	24
W830.0020	W830.VBM20	12	30	4.5	80	160	M20	44

Versie W830 CIN - in RVS (AISI 303)

INOX

Code	art.	s	H	h1	N1 (N)	N2 (N)	d1 _{6H}	g
W830.0001	W830.INM03CIN	1.5	7	0.5	1.5	3	M3	0.2
W830.0002	W830.INM04CIN	2.5	9	0.8	4	10	M4	0.4
W830.0003	W830.INM05CIN	3	12	0.9	6	11	M5	0.9
W830.0004	W830.INM06CIN	3.5	14	1	9	13	M6	1.5
W830.0005	W830.INM08CIN	5	16	1.5	15	30	M8	3.5
W830.0006	W830.INM10CIN	6	19	2	20	35	M10	7
W830.0008	W830.INM12CIN	8	22	2.5	30	55	M12	10
W830.0009	W830.INM16CIN	10	24	3.5	65	125	M16	24
W830.0010	W830.INM20CIN	12	30	4.5	80	160	M20	44