

W815



AISI 303

C40



ШТИФТ СТОПОРНЫЙ РЕЗЬБОВОЙ РЫЧАЖНЫЙ ИЗ СТАЛИ С ФИКСАТОРОМ

Материалы:

(3) Рычаг из литого под давлением сплава Zamak.

W815:

(1) Штырь штифта стопорного из закаленной высокопрочной стали.

(2) Резьбовой выточенный корпус из высокопрочной стали с гнездом для фиксации.

(5) Пружина из оцинкованной стали.

W815CIN:

(1) Штырь штифта стопорного из нержавеющей стали (AISI 303).

(2) Резьбовой выточенный корпус из высокопрочной нержавеющей стали (AISI 303) с гнездом для фиксации.

(5) Пружина из нержавеющей стали (AISI 301).

Поверхность:

(3) Сатинирован.

(1-2) Гладк.

Цвет:

(3) Эпоксидная порошковая покраска в черный цвет (RAL 9011).

W815: (1-2) Воронен.

W815CIN: (1-2) Натуральн.

ВНИМАНИЕ:

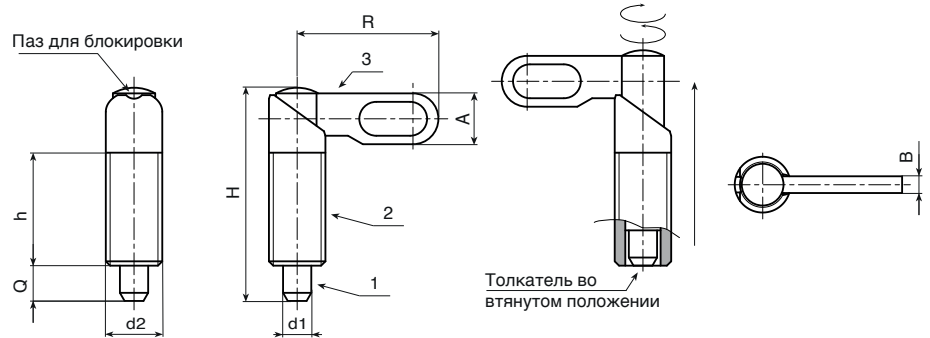
> Рекомендуем выполнение отверстия вставки штыря штифта стопорного с допуском H7.

Специальные Запросы:

- По запросу, при наличии объемов, резьба может изготавливаться с крупным стандартным шагом.



Для фиксации штифта во втянутом положении повернуть рычаг на 180° и поднять, пока не войдет в паз.



Версия W815 - из вороненой стали

Код	Арт.	R	H	h	A	B	d2	d1 -0,02 -0,04	Q	g
-	W81510.V04	25	38	20	9	3	M10x1	4	6	18
-	W81510.V05	25	38	20	9	3	M10x1	5	6	19
-	W81510.V06	25	38	20	9	3	M10x1	6	6	21
-	W81512.V05	30	47	25	11	3.5	M12X1,5	5	8	30
-	W81512.V06	30	47	25	11	3.5	M12X1,5	6	8	30
-	W81512.V08	30	47	25	11	3.5	M12X1,5	8	8	33
-	W81516.V06	40	60,5	32	14,5	5	M16x1,5	6	10	73
-	W81516.V08	40	60,5	32	14,5	5	M16x1,5	8	10	75
-	W81516.V10	40	60,5	32	14,5	5	M16x1,5	10	10	77
-	W81520.V08	50	70	35	18	6	M20x1,5	8	12	137
-	W81520.V10	50	70	35	18	6	M20x1,5	10	12	173
-	W81520.V12	50	70	35	18	6	M20x1,5	12	12	143

Версия W815 CIN - из нержавеющей стали (AISI 303)



Код	Арт.	R	H	h	A	B	d2	d1 -0,02 -0,04	Q	g
-	W81510.I04CIN	25	38	20	9	3	M10x1	4	6	18
-	W81510.I05CIN	25	38	20	9	3	M10x1	5	6	19
-	W81510.I06CIN	25	38	20	9	3	M10x1	6	6	21
-	W81512.I05CIN	30	47	25	11	3.5	M12X1,5	5	8	30
-	W81512.I06CIN	30	47	25	11	3.5	M12X1,5	6	8	30
-	W81512.I08CIN	30	47	25	11	3.5	M12X1,5	8	8	33
-	W81516.I06CIN	40	60,5	32	14,5	5	M16x1,5	6	10	73
-	W81516.I08CIN	40	60,5	32	14,5	5	M16x1,5	8	10	75
-	W81516.I10CIN	40	60,5	32	14,5	5	M16x1,5	10	10	77
-	W81520.I08CIN	50	70	35	18	6	M20x1,5	8	12	137
-	W81520.I10CIN	50	70	35	18	6	M20x1,5	10	12	142