

# W815



Aisi 303

C40



## ÊMBOLO DE INDEXAÇÃO DE ALAVANCA ROSCADO COM BLOQUEIO EM AÇO

### Materiais:

(3) Alavanca em zamak fundido sob pressão.

### W815:

(1) Perno do êmbolo de indexação em aço de alta resistência e temperado.

(2) Corpo torneado roscado em aço de alta resistência, com alojamento de bloqueio.

(5) Mola em aço zincado.

### W815CIN:

(1) Perno do êmbolo de indexação em aço inoxidável (Aisi 303).

(2) Corpo torneado roscado em aço inoxidável (Aisi 303) de alta resistência, com alojamento de bloqueio.

(5) Mola em aço inoxidável (Aisi 301).

### Superfície:

(3) Acetinada.

(1-2) Lisa.

### Cor:

(3) Pintada a pó epóxi, preto (RAL 9011).

W815: (1-2) Preto do óxido.

W815CIN: (1-2) Natural.

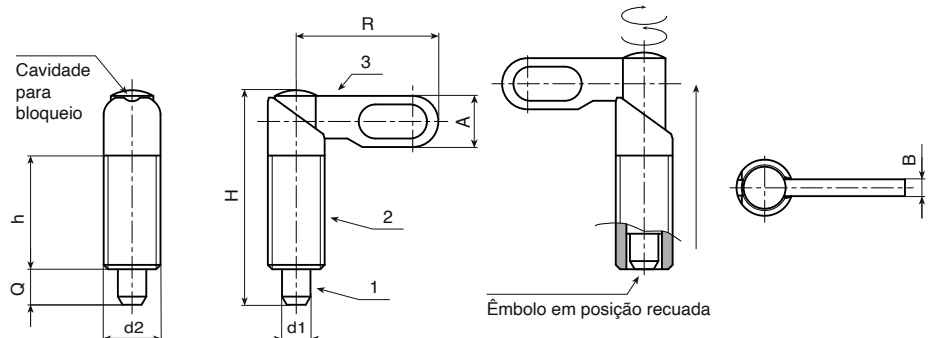
### ATENÇÃO:

> Recomendamos a realização do furo de alojamento da haste do êmbolo de indexação com tolerância H7.

### Pedidos especiais:

- A pedido e por quantidade, a rosca pode ser fornecida com passo grosso padrão.

Para bloquear o êmbolo de indexação na posição recuada, rodar a alavanca de 180° e levantá-la até encaixá-la na cavidade específica.



### Versão W815 - em aço preto do óxido

Código	Art.	R	H	h	A	B	d2	d1 -0,02 -0,04	Q	g
-	W81510.V04	25	38	20	9	3	M10x1	4	6	18
-	W81510.V05	25	38	20	9	3	M10x1	5	6	19
-	W81510.V06	25	38	20	9	3	M10x1	6	6	21
-	W81512.V05	30	47	25	11	3.5	M12X1,5	5	8	30
-	W81512.V06	30	47	25	11	3.5	M12X1,5	6	8	30
-	W81512.V08	30	47	25	11	3.5	M12X1,5	8	8	33
-	W81516.V06	40	60,5	32	14,5	5	M16x1,5	6	10	73
-	W81516.V08	40	60,5	32	14,5	5	M16x1,5	8	10	75
-	W81516.V10	40	60,5	32	14,5	5	M16x1,5	10	10	77
-	W81520.V08	50	70	35	18	6	M20x1,5	8	12	137
-	W81520.V10	50	70	35	18	6	M20x1,5	10	12	173
-	W81520.V12	50	70	35	18	6	M20x1,5	12	12	143

### Versão W815 CIN - em aço inoxidável (Aisi 303)

INOX

Código	Art.	R	H	h	A	B	d2	d1 -0,02 -0,04	Q	g
-	W81510.I04CIN	25	38	20	9	3	M10x1	4	6	18
-	W81510.I05CIN	25	38	20	9	3	M10x1	5	6	19
-	W81510.I06CIN	25	38	20	9	3	M10x1	6	6	21
-	W81512.I05CIN	30	47	25	11	3.5	M12X1,5	5	8	30
-	W81512.I06CIN	30	47	25	11	3.5	M12X1,5	6	8	30
-	W81512.I08CIN	30	47	25	11	3.5	M12X1,5	8	8	33
-	W81516.I06CIN	40	60,5	32	14,5	5	M16x1,5	6	10	73
-	W81516.I08CIN	40	60,5	32	14,5	5	M16x1,5	8	10	75
-	W81516.I10CIN	40	60,5	32	14,5	5	M16x1,5	10	10	77
-	W81520.I08CIN	50	70	35	18	6	M20x1,5	8	12	137
-	W81520.I10CIN	50	70	35	18	6	M20x1,5	10	12	142