

W815



Aisi 303

C40



DOIGT D'INDEXAGE FILETÉ AVEC LEVIER VERROUILLABLE EN ACIER

Matériaux :

(3) Levier en Zamak moulé sous pression.

W815 :

(1) Poussoir en acier haute résistance et trempé.

(2) Corps passé au tour et fileté en acier haute résistance avec logement de verrouillage.

(5) Ressort en acier zingué.

W815CIN :

(1) Poussoir en acier inox (Aisi 303).

(2) Corps passé au tour et fileté en acier inox (Aisi 303) haute résistance avec logement de verrouillage.

(5) Ressort en acier inox (Aisi 301)

Surface :

(3) Satinée.

(1-2) Lisse.

Couleur :

(3) Peinture aux poudres époxy, noir (RAL 9011).

W815 : (1-2) Brunie.

W815CIN : (1-2) Naturelle.

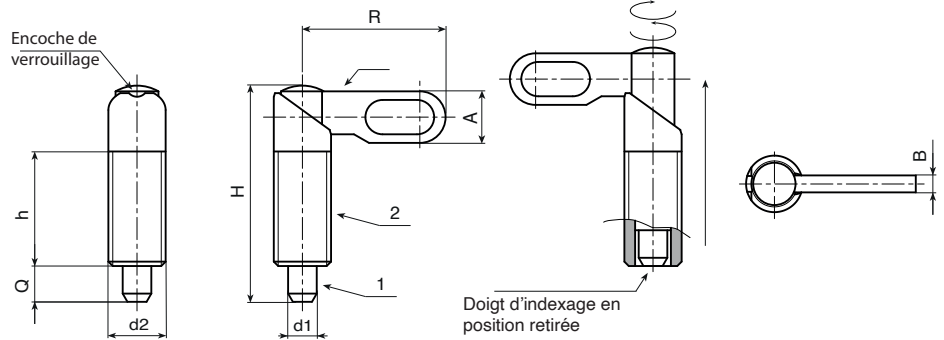
ATTENTION :

> Nous conseillons l'exécution du trou de logement de la tige du doigt d'indexage avec tolérance H7.

Demandes spéciales :

- Sur demande et pour des quantités importantes, le filetage peut être fourni avec un pas large standard.

Pour verrouiller le doigt d'indexage en position rétractée, tourner le levier de 180° et le soulever jusqu'à ce qu'il s'emboîte dans la rainure.



Version W815 - en acier bruni

Code	Art.	R	H	h	A	B	d2	d1 -0,02 -0,04	Q	g
-	W81510.V04	25	38	20	9	3	M10x1	4	6	18
-	W81510.V05	25	38	20	9	3	M10x1	5	6	19
-	W81510.V06	25	38	20	9	3	M10x1	6	6	21
-	W81512.V05	30	47	25	11	3.5	M12X1,5	5	8	30
-	W81512.V06	30	47	25	11	3.5	M12X1,5	6	8	30
-	W81512.V08	30	47	25	11	3.5	M12X1,5	8	8	33
-	W81516.V06	40	60,5	32	14,5	5	M16x1,5	6	10	73
-	W81516.V08	40	60,5	32	14,5	5	M16x1,5	8	10	75
-	W81516.V10	40	60,5	32	14,5	5	M16x1,5	10	10	77
-	W81520.V08	50	70	35	18	6	M20x1,5	8	12	137
-	W81520.V10	50	70	35	18	6	M20x1,5	10	12	173
-	W81520.V12	50	70	35	18	6	M20x1,5	12	12	143

Version W815 CIN - en acier inox (Aisi 303)

INOX

Code	Art.	R	H	h	A	B	d2	d1 -0,02 -0,04	Q	g
-	W81510.I04CIN	25	38	20	9	3	M10x1	4	6	18
-	W81510.I05CIN	25	38	20	9	3	M10x1	5	6	19
-	W81510.I06CIN	25	38	20	9	3	M10x1	6	6	21
-	W81512.I05CIN	30	47	25	11	3.5	M12X1,5	5	8	30
-	W81512.I06CIN	30	47	25	11	3.5	M12X1,5	6	8	30
-	W81512.I08CIN	30	47	25	11	3.5	M12X1,5	8	8	33
-	W81516.I06CIN	40	60,5	32	14,5	5	M16x1,5	6	10	73
-	W81516.I08CIN	40	60,5	32	14,5	5	M16x1,5	8	10	75
-	W81516.I10CIN	40	60,5	32	14,5	5	M16x1,5	10	10	77
-	W81520.I08CIN	50	70	35	18	6	M20x1,5	8	12	137
-	W81520.I10CIN	50	70	35	18	6	M20x1,5	10	12	142