

W815



AISI
303

C40



KIERTEITETTY VIVULLINEN JA TERÄKSINEN LUKITUSTAPPI LUKITUKSEN KANSSA

Materiaalit:

(3) Vipu painevalettua zamakia.

W815:

(1) Lukitustapin tappiosa sitkeää karkaistua terästä.

(2) Sorvattu ja kierteitetty runko sitkeää terästä, lukituspesä.

(5) Jousi sinkittyä terästä.

W815CIN:

(1) Lukitustapin tappiosa ruostumatonta terästä (AISI 303).

(2) Sorvattu ja kierteitetty runko ruostumatonta (AISI 303) sitkeää terästä, lukituspesä.

(5) Ruostumaton teräs-jousi (AISI 301).

Pinta:

(3) Satinoitu.

(1-2) Sileä.

Väri:

(3) Maalattu epoksijauheella, musta (RAL 9011).

W815: (1-2) Mustattu.

W815CIN: (1-2) Käsittelemätön.

HUOMAA:

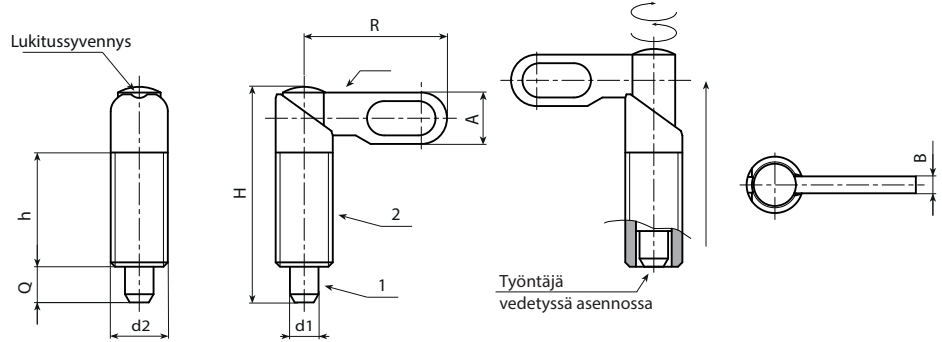
> Lukitustapin vartta varten tehtävään asennusreikään suositellaan toleranssia H7.

Erikoistilaukset:

- Määrästä riippuen voidaan kierteitys tilauksesta toimittaa vakiotyyppisellä karkeakierteellä.



Lukitustappi voidaan lukita taaksevedettyyn asentoon kiertämällä vipua 180° ja nostamalla sitä, kunnes se jää kiinni kyseiseen loveen.



Versio W815 - mustattua terästä

Koodi	Art.	R	H	h	A	B	d2	d1 -0,02 -0,04	Q	g
-	W81510.V04	25	38	20	9	3	M10x1	4	6	18
-	W81510.V05	25	38	20	9	3	M10x1	5	6	19
-	W81510.V06	25	38	20	9	3	M10x1	6	6	21
-	W81512.V05	30	47	25	11	3,5	M12X1,5	5	8	30
-	W81512.V06	30	47	25	11	3,5	M12X1,5	6	8	30
-	W81512.V08	30	47	25	11	3,5	M12X1,5	8	8	33
-	W81516.V06	40	60,5	32	14,5	5	M16x1,5	6	10	73
-	W81516.V08	40	60,5	32	14,5	5	M16x1,5	8	10	75
-	W81516.V10	40	60,5	32	14,5	5	M16x1,5	10	10	77
-	W81520.V08	50	70	35	18	6	M20x1,5	8	12	137
-	W81520.V10	50	70	35	18	6	M20x1,5	10	12	173
-	W81520.V12	50	70	35	18	6	M20x1,5	12	12	143

Versio W815 CIN - ruostumatonta terästä (AISI 303)

INOX

Koodi	Art.	R	H	h	A	B	d2	d1 -0,02 -0,04	Q	g
-	W81510.I04CIN	25	38	20	9	3	M10x1	4	6	18
-	W81510.I05CIN	25	38	20	9	3	M10x1	5	6	19
-	W81510.I06CIN	25	38	20	9	3	M10x1	6	6	21
-	W81512.I05CIN	30	47	25	11	3,5	M12X1,5	5	8	30
-	W81512.I06CIN	30	47	25	11	3,5	M12X1,5	6	8	30
-	W81512.I08CIN	30	47	25	11	3,5	M12X1,5	8	8	33
-	W81516.I06CIN	40	60,5	32	14,5	5	M16x1,5	6	10	73
-	W81516.I08CIN	40	60,5	32	14,5	5	M16x1,5	8	10	75
-	W81516.I10CIN	40	60,5	32	14,5	5	M16x1,5	10	10	77
-	W81520.I08CIN	50	70	35	18	6	M20x1,5	8	12	137
-	W81520.I10CIN	50	70	35	18	6	M20x1,5	10	12	142