

# W815

## RASTRIEGEL AUS STAHL MIT RASTSPERRE



### Material:

(3) Hebel aus Zamakdruckguss.

### W815:

(1) Raststift aus hochfestem gehärtetem Stahl.

(2) Gehäuse mit Außengewinde aus gehärtetem Stahl

(5) Feder aus verzinktem Stahl.

### W815CIN:

(1) Raststift aus Edelstahl (AISI 303).

(2) Gehäuse mit Außengewinde aus Edelstahl (AISI 303)

(5) Feder aus Edelstahl (AISI 301).

### Oberfläche:

(3) Matt.

(1-2) Glatt.

### Farbe:

(3) Epoxydstaubbeschichtet, schwarz (RAL 9011).

W815: (1-2) Brüniert.

W815CIN: (1-2) Natur.

### ACHTUNG:

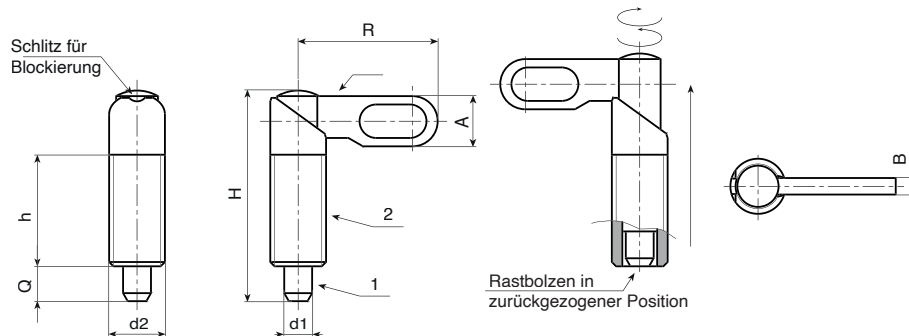
> Wir empfehlen die Ausführung der Bohrung für die Aufnahme des Raststiftes mit Toleranz H7.

### Weitere Möglichkeiten:

- Auf Anfrage und ab bestimmten Abnahmemengen ist das Gewinde mit anderen Gewindesteigungen lieferbar.



Zur Blockierung des Rastbolzens in zurückgezogener Position den Hebel um 180° anheben und drehen, bis er in der Nut einrastet.



### Ausführung W815 - aus brüniertem Stahl

Code	Art.	R	H	h	A	B	d2	d1 -0,02 -0,04	Q	g
W81510.0004	W81510.V04	25	38	20	9	3	M10x1	4	6	18
W81510.0005	W81510.V05	25	38	20	9	3	M10x1	5	6	19
W81510.0006	W81510.V06	25	38	20	9	3	M10x1	6	6	21
W81512.0004	W81512.V05	30	47	25	11	3,5	M12X1,5	5	8	30
W81512.0005	W81512.V06	30	47	25	11	3,5	M12X1,5	6	8	30
W81512.0006	W81512.V08	30	47	25	11	3,5	M12X1,5	8	8	33
W81516.0004	W81516.V06	40	60,5	32	14,5	5	M16x1,5	6	10	73
W81516.0005	W81516.V08	40	60,5	32	14,5	5	M16x1,5	8	10	75
W81516.0006	W81516.V10	40	60,5	32	14,5	5	M16x1,5	10	10	77
W81520.0004	W81520.V08	50	70	35	18	6	M20x1,5	8	12	137
W81520.0005	W81520.V10	50	70	35	18	6	M20x1,5	10	12	173
W81520.0006	W81520.V12	50	70	35	18	6	M20x1,5	12	12	143

### Ausführung W815 CIN - aus Edelstahl (AISI 303)



Code	Art.	R	H	h	A	B	d2	d1 -0,02 -0,04	Q	g
W81510.0001	W81510.I04CIN	25	38	20	9	3	M10x1	4	6	18
W81510.0002	W81510.I05CIN	25	38	20	9	3	M10x1	5	6	19
W81510.0003	W81510.I06CIN	25	38	20	9	3	M10x1	6	6	21
W81512.0001	W81512.I05CIN	30	47	25	11	3,5	M12X1,5	5	8	30
W81512.0002	W81512.I06CIN	30	47	25	11	3,5	M12X1,5	6	8	30
W81512.0003	W81512.I08CIN	30	47	25	11	3,5	M12X1,5	8	8	33
W81516.0001	W81516.I06CIN	40	60,5	32	14,5	5	M16x1,5	6	10	73
W81516.0002	W81516.I08CIN	40	60,5	32	14,5	5	M16x1,5	8	10	75
W81516.0003	W81516.I10CIN	40	60,5	32	14,5	5	M16x1,5	10	10	77
W81520.0001	W81520.I08CIN	50	70	35	18	6	M20x1,5	8	12	137
W81520.0002	W81520.I10CIN	50	70	35	18	6	M20x1,5	10	12	142
W81520.0003	W81520.I12CIN	50	70	35	18	6	M20x1,5	12	12	143

