

# W811



## ШТИФТ СТОПОРНЫЙ РЕЗЬБОВОЙ СТАЛЬНОЙ С РУЧКОЙ, ФИКСАТОРОМ И БЛОКИРУЮЩЕЙ ГАЙКОЙ

### Материалы:

- (3) Пружина из нержавеющей стали (AISI 301).
- (4) Лопастная ручка из усиленного полиамида. Не снимаемая. Устойчивость к маслам и жирам.

### W811:

- (2) Гайка шестигранная накидная резьбовая из высокопрочной стали.
- (1) Штырь штифта стопорного из закаленной высокопрочной стали.
- (5) Блокирующая резьбовая стальная гайка (UNI 5589).

### W811 CIN:

- (2) Гайка шестигранная накидная резьбовая из нержавеющей стали (AISI 303).
- (1) Штырь штифта стопорного из нержавеющей стали (AISI 303).
- (5) Блокирующая резьбовая гайка из нержавеющей стали (AISI 304) (UNI 5589).

### Поверхность:

- (4) Сатинирован.
- (1-2-5) Гладк.

### Цвет:

- (4) Черный (Ral 9011).

### W811:

- (1-2-5) Воронен.

### W811 CIN:

- (1-2-5) Натуральн.

### ВНИМАНИЕ:

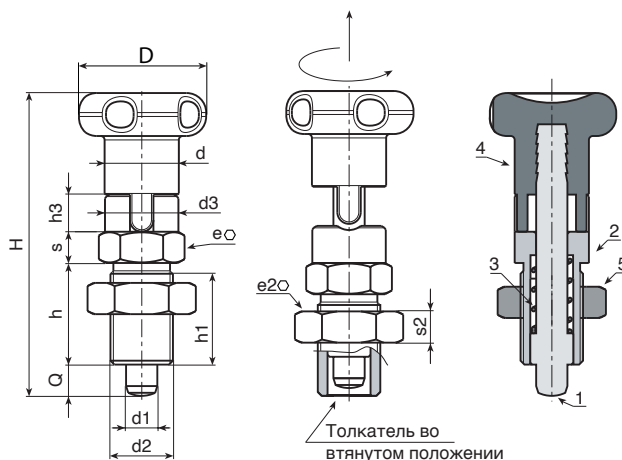
- > Рекомендуем выполнение отверстия вставки штыря штифта стопорного с допуском H7.
- > Гайка поставляется монтированной.

### Специальные Запросы:

- По запросу, при наличии объемов, ручка может изготавливаться другого цвета, согласно таблице цветов [стр.].
- По специальному запросу гайка может быть поставлена в разобранном виде.



W.S



### Версия W811 - из вороненой стали

Код	Арт.	D	H	h	h1	h3	d3	d2	d	e	s	e2	s2	d1 -0,02 -0,04	Q	g
-	W811.Q0501	22	51.5	17	15	6.5	11.8	M10x1	12	12	5	17	6	5	5	29
-	W811.Q0601	27	61.5	20	18	7.5	13.8	M12x1,5	14	14	6	19	7	6	6	47
-	W811.Q0801	33	77.5	26	23	9.5	18.8	M16x1,5	19	19	8	24	8	8	8	105
-	W811.Q1001	33	90.5	33	30	11.5	18.8	M20x1,5	19	22	10	30	9	10	10	172

### Версия W811 CIN - из нержавеющей стали (AISI 303)

INOX

Код	Арт.	D	H	h	h1	h3	d3	d2	d	e	s	e2	s2	d1 -0,02 -0,04	Q	g
-	W811.I0501CIN	22	51.5	17	15	6.5	11.8	M10x1	12	12	5	17	6	5	5	29
-	W811.I0601CIN	27	61.5	20	18	7.5	13.8	M12x1,5	14	14	6	19	7	6	6	47
-	W811.I0801CIN	33	77.5	26	23	9.5	18.8	M16x1,5	19	19	8	24	8	8	8	105
-	W811.I1001CIN	33	90.5	33	30	11.5	18.8	M20x1,5	19	22	10	30	9	10	10	172