

W811



POKRĘTŁO Z GWINTOWANYM STALOWYM TRZPIENIEM USTALAJĄCYM Z BLOKADĄ PIERŚCIENIA - Z PRZECIWNAKRĘTKĄ

Materiały:

- (3) Sprężyna ze stali inox (AISI 301).
- (4) Pokrętło gwiaździste ze wzmocnionego poliamidu. Niedemontow. Odporna na oleje i tłuszcze.

W811:

- (2) Sześciokątna nakrętka gwintowana ze stali o wysokiej wytrzymałości.
- (1) Trzon trzpienia ustalającego z hartowanej stali o wysokiej wytrzymałości.
- (5) Przeciwokrętka gwintowana ze stali (UNI 5589).

W811 CIN:

- (2) Sześciokątna nakrętka gwintowana ze stali inox (AISI 303).
- (1) Trzon trzpienia ustalającego ze stali inox (AISI 303).
- (5) Gwintowana przeciwokrętka ze stali inox (AISI 304) (UNI 5589).

Powierzchnia:

- (4) Satynowana.
- (1-2-5) Gładka.

Kolor:

- (4) Czarny (RAL 9011).

W811:

- (1-2-5) Oksydowany.

W811 CIN:

- (1-2-5) Naturalny.

UWAGA:

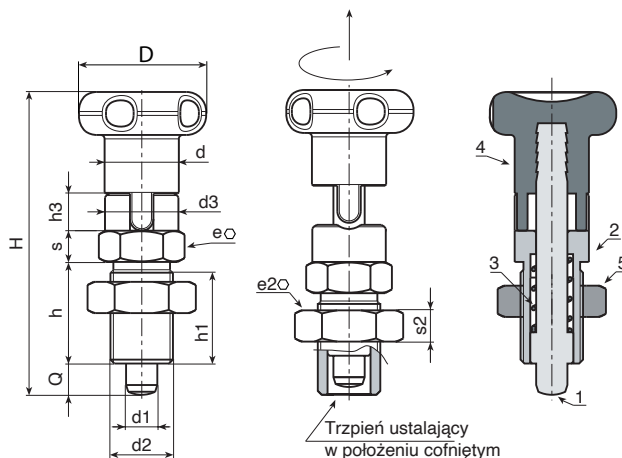
- > Zalecamy wykonanie otworu osadowego trzonu trzpienia ustalającego w tolerancji H7.
- > Przeciwokrętka dostarczana zmontowana.

Wykonanie na specjalne zamówienie:

- Na życzenie, w zależności od ilości, pokrętło może być dostarczone w kolorach zgodnych z tabelą barw [str.].
- Na życzenie nakrętka może być dostarczona zdemontowana.



W.S



Wersja W811 - ze stali oksydowanej

Kod	Art.	D	H	h	h1	h3	d3	d2	d	e	s	e2	s2	d1 -0,02 -0,04	Q	g
-	W811.Q0501	22	51.5	17	15	6.5	11.8	M10x1	12	12	5	17	6	5	5	29
-	W811.Q0601	27	61.5	20	18	7.5	13.8	M12x1,5	14	14	6	19	7	6	6	47
-	W811.Q0801	33	77.5	26	23	9.5	18.8	M16x1,5	19	19	8	24	8	8	8	105
-	W811.Q1001	33	90.5	33	30	11.5	18.8	M20x1,5	19	22	10	30	9	10	10	172

Wersja W811 CIN - ze stali inox (AISI 303)

INOX

Kod	Art.	D	H	h	h1	h3	d3	d2	d	e	s	e2	s2	d1 -0,02 -0,04	Q	g
-	W811.I0501CIN	22	51.5	17	15	6.5	11.8	M10x1	12	12	5	17	6	5	5	29
-	W811.I0601CIN	27	61.5	20	18	7.5	13.8	M12x1,5	14	14	6	19	7	6	6	47
-	W811.I0801CIN	33	77.5	26	23	9.5	18.8	M16x1,5	19	19	8	24	8	8	8	105
-	W811.I1001CIN	33	90.5	33	30	11.5	18.8	M20x1,5	19	22	10	30	9	10	10	172