

W811



GETAPTE BLOKKEERBOUT IN STAAL MET BLOKKEERSLEUF EN CONTRAMOER - MET KNOP

Materiaal:

- (3) Veer in RVS (AISI 301).
- (4) Gelobde knop in versterkte polyamide. Niet demonteerbaar. Bestand tegen oliën en vetten.

W811:

- (2) Getapte zeskantmoer in staal met hoge sterkteklasse.
- (1) Blokkeerpen in gehard staal met hoge sterkteklasse.
- (5) Getapte contraoer in staal (UNI 5589).

W811 CIN:

- (2) Getapte zeskantmoer in RVS (AISI 303)
- (1) Blokkeerpen in RVS (AISI 303).
- (5) Getapte contraoer in RVS (AISI 304) (UNI 5589).

Oppervlak:

- (4) Gesatineerd.
- (1-2-5) Glad.

Kleur:

- (4) Zwart (RAL 9011).

W811:

- (1-2-5) Gebruineerd.

W811 CIN:

- (1-2-5) Natuurlijk.

OPGELET:

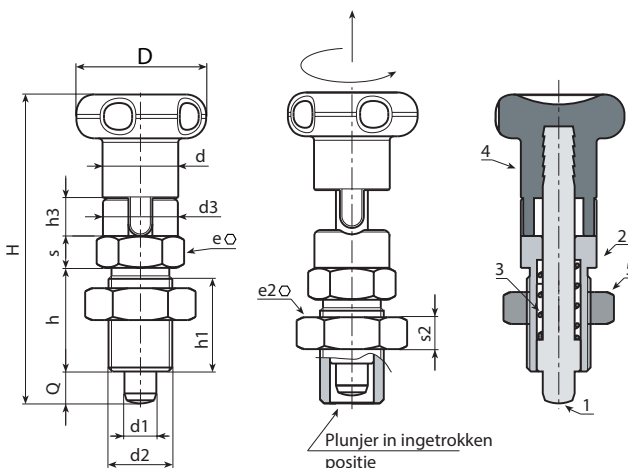
- > Wij raden een tolerantie van H7 aan voor de boring van de zitting van de blokkeerboutstang.
- > Moer bij levering gemonteerd.

Speciale verzoeken:

- Op aanvraag en voor grote hoeveelheden kan de knop worden geleverd in de kleuren van de kleurentabel [pag.].
- Op aanvraag leverbaar met gedemonteerde moer.



W.S



Versie W811 - in gebruineerd staal

Code	Art.	D	H	h	h1	h3	d3	d2	d	e	s	e2	s2	d1 -0,02 -0,04	Q	g
-	W811.Q0501	22	51.5	17	15	6.5	11.8	M10x1	12	12	5	17	6	5	5	29
-	W811.Q0601	27	61.5	20	18	7.5	13.8	M12x1,5	14	14	6	19	7	6	6	47
-	W811.Q0801	33	77.5	26	23	9.5	18.8	M16x1,5	19	19	8	24	8	8	8	105
-	W811.Q1001	33	90.5	33	30	11.5	18.8	M20x1,5	19	22	10	30	9	10	10	172

Versie W811 CIN - in RVS (AISI 303)

INOX

Code	Art.	D	H	h	h1	h3	d3	d2	d	e	s	e2	s2	d1 -0,02 -0,04	Q	g
-	W811.I0501CIN	22	51.5	17	15	6.5	11.8	M10x1	12	12	5	17	6	5	5	29
-	W811.I0601CIN	27	61.5	20	18	7.5	13.8	M12x1,5	14	14	6	19	7	6	6	47
-	W811.I0801CIN	33	77.5	26	23	9.5	18.8	M16x1,5	19	19	8	24	8	8	8	105
-	W811.I1001CIN	33	90.5	33	30	11.5	18.8	M20x1,5	19	22	10	30	9	10	10	172