

# W811



## POMELLO CON SPINTORE FILETTATO IN ACCIAIO CON BLOCCAGGIO - CON DADO DI BLOCCAGGIO

### Materiali:

- (3) Molla in acciaio inox, (Aisi 301).
- (4) Pomello lobato in poliammide rinforzata. Non smontabile. Resistente ad olii e grassi.

### W811:

- (2) Ghiera esagonale filettata in acciaio ad alta resistenza.
- (1) Perno spintore in acciaio ad alta resistenza e temprato.
- (5) Dado di bloccaggio filettato in acciaio (UNI 5589).

### W811 CIN:

- (2) Ghiera esagonale filettata in acciaio inox, (Aisi 303).
- (1) Perno spintore in acciaio inox, (Aisi 303).
- (5) Dado di bloccaggio filettato in acciaio inox, (Aisi 304) (UNI 5589).

### Superficie:

- (4) Satinata.
- (1-2-5) Liscio.

### Colore:

- (4) Nero (RAL 9011).

### W811:

- (1-2-5) Brunito.

### W811 CIN:

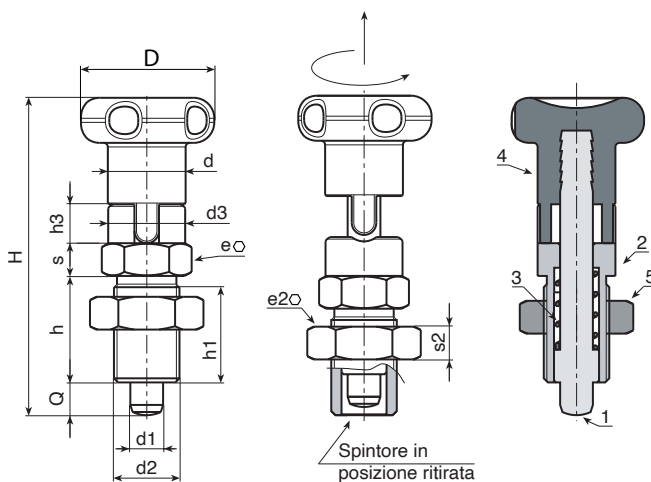
- (1-2-5) Naturale.

### ATTENZIONE:

- > Consigliamo l'esecuzione del foro di alloggiamento dello stelo spintore con tolleranza H7.
- > Dado fornito assemblato.

### Richieste Speciali:

- Su richiesta e per quantità, il pomello può essere fornito con colori come da tabella colori [pag. ].
- Su richiesta il dado può essere fornito smontato.



### Versione W811 - in acciaio brunito

Codice	Art.	D	H	h	h1	h3	d3	d2	d	e	s	e2	s2	d1 -0,02 -0,04	Q	g
W811.0006	W811.Q0501	22	51.5	17	15	6.5	11.8	M10x1	12	12	5	17	6	5	5	29
W811.0007	W811.Q0601	27	61.5	20	18	7.5	13.8	M12x1,5	14	14	6	19	7	6	6	47
W811.0008	W811.Q0801	33	77.5	26	23	9.5	18.8	M16x1,5	19	19	8	24	8	8	8	105
W811.0009	W811.Q1001	33	90.5	33	30	11.5	18.8	M20x1,5	19	22	10	30	9	10	10	172

### Versione W811 CIN - in acciaio inox (Aisi 303)

Codice	Art.	D	H	h	h1	h3	d3	d2	d	e	s	e2	s2	d1 -0,02 -0,04	Q	g
W811.0001	W811.I0501CIN	22	51.5	17	15	6.5	11.8	M10x1	12	12	5	17	6	5	5	29
W811.0002	W811.I0601CIN	27	61.5	20	18	7.5	13.8	M12x1,5	14	14	6	19	7	6	6	47
W811.0003	W811.I0801CIN	33	77.5	26	23	9.5	18.8	M16x1,5	19	19	8	24	8	8	8	105
W811.0004	W811.I1001CIN	33	90.5	33	30	11.5	18.8	M20x1,5	19	22	10	30	9	10	10	172

INOX