

W811



BOTÓN CON ÉMBOLO DE INDEXACIÓN ROSCADO DE ACERO CON BLOQUEO - CON TUERCA DE BLOQUEO

Materiales:

- (3) Muelle de acero inoxidable (AISI 301).
- (4) Botón de lóbulos de poliamida reforzada. No desmontable. Resistente a aceites y grasas.

W811:

- (2) Anillo roscado hexagonal de acero de alta resistencia.
- (1) Perno émbolo de indexación de acero de alta resistencia y templado.
- (5) Tuerca de bloqueo roscada de acero (UNI 5589).

W811 CIN:

- (2) Anillo roscado hexagonal roscado de acero inoxidable (AISI 303).
- (1) Perno émbolo de indexación de acero inoxidable (AISI 303).
- (5) Tuerca de bloqueo roscada de acero inoxidable (AISI 304) (UNI 5589).

Superficie:

- (4) Satinada.
- (1-2-5) Lisa.

Color:

- (4) Negro (RAL 9011).

W811:

- (1-2-5) Pavonado.

W811 CIN:

- (1-2-5) Natural.

ATENCIÓN:

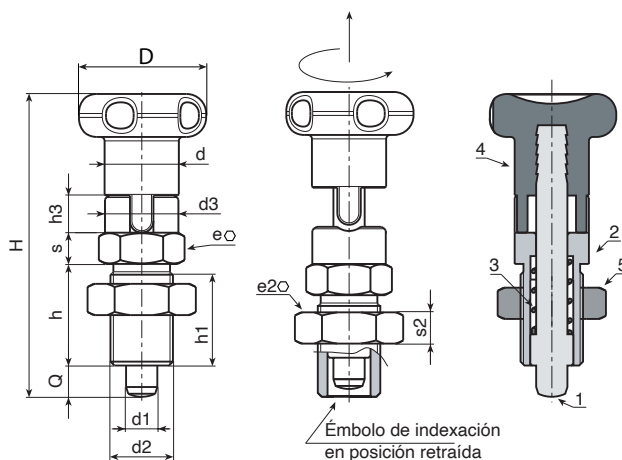
- > Se recomienda realizar el orificio de alojamiento de la barra del émbolo de indexación con tolerancia H7.
- > Tuerca suministrada montada.

Requerimientos especiales:

- Bajo pedido, y por una cierta cantidad, el botón se puede suministrar con los colores de la tabla [pág.].
- Bajo pedido, la tuerca se puede suministrar desmontada.



W.S



Versión W811 - de acero pavonado

Código	Art.	D	H	h	h1	h3	d3	d2	d	e	s	e2	s2	d1 -0,02 -0,04	Q	g
-	W811.Q0501	22	51.5	17	15	6.5	11.8	M10x1	12	12	5	17	6	5	5	29
-	W811.Q0601	27	61.5	20	18	7.5	13.8	M12x1,5	14	14	6	19	7	6	6	47
-	W811.Q0801	33	77.5	26	23	9.5	18.8	M16x1,5	19	19	8	24	8	8	8	105
-	W811.Q1001	33	90.5	33	30	11.5	18.8	M20x1,5	19	22	10	30	9	10	10	172

Versión W811 CIN - de acero inoxidable (AISI 303)

INOX

Código	Art.	D	H	h	h1	h3	d3	d2	d	e	s	e2	s2	d1 -0,02 -0,04	Q	g
-	W811.I0501CIN	22	51.5	17	15	6.5	11.8	M10x1	12	12	5	17	6	5	5	29
-	W811.I0601CIN	27	61.5	20	18	7.5	13.8	M12x1,5	14	14	6	19	7	6	6	47
-	W811.I0801CIN	33	77.5	26	23	9.5	18.8	M16x1,5	19	19	8	24	8	8	8	105
-	W811.I1001CIN	33	90.5	33	30	11.5	18.8	M20x1,5	19	22	10	30	9	10	10	172