

# W811



PA6  
+G.F.

AISI  
303

C40

UL94  
HB



## RASTBOLZEN AUS STAHL MIT GRIFF, RASTSPERRE UND KONTERMUTTER

### Material:

- (3) Feder aus Edelstahl (AISI 301).
- (4) Sterngriff aus Polyamid glasfaserverstärkt (PA6+GF). Kann nicht demontiert werden. Öl- und fettbeständig.

### W811:

- (2) Sechskantmutter aus hochfestem Stahl.
- (1) Raststift aus hochfestem gehärtetem Stahl.
- (5) Kontermutter aus Stahl (UNI 5589).

### W811 CIN:

- (2) Sechskantmutter aus Edelstahl (AISI 303).
- (1) Raststift aus Edelstahl (AISI 303).
- (5) Kontermutter aus Edelstahl (AISI 304) (UNI 5589).

### Oberfläche:

- (4) Matt.
- (1-2-5) Glatt.

### Farbe:

- (4) Schwarz (RAL 9011).

### W811:

- (1-2-5) Brüniert.

### W811 CIN:

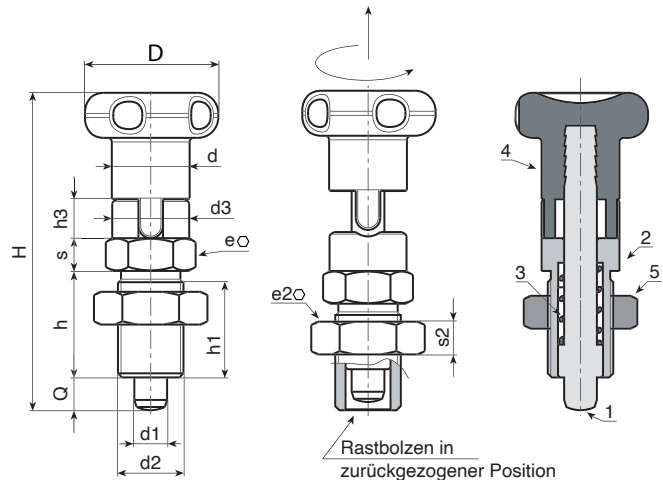
- (1-2-5) Natur.

### ACHTUNG:

- > Wir empfehlen die Ausführung der Bohrung für die Aufnahme des Raststiftes mit Toleranz H7.
- > Die Mutter ist im Lieferzustand bereits montiert.

### Weitere Möglichkeiten:

- Auf Anfrage und ab bestimmten Abnahmemengen ist der Griff erhältlich in den Farben der Tabelle [S. 959].
- Auf Anfrage kann die Kontermutter im nicht montierten Zustand geliefert werden.



### Ausführung W811 - aus brüniertem Stahl

Code	Art.	D	H	h	h1	h3	d3	d2	d	e	s	e2	s2	d1 -0,02 -0,04	Q	g
W811.0006	W811.Q0501	22	51.5	17	15	6.5	11.8	M10x1	12	12	5	17	6	5	5	29
W811.0007	W811.Q0601	27	61.5	20	18	7.5	13.8	M12x1,5	14	14	6	19	7	6	6	47
W811.0008	W811.Q0801	33	77.5	26	23	9.5	18.8	M16x1,5	19	19	8	24	8	8	8	105
W811.0009	W811.Q1001	33	90.5	33	30	11.5	18.8	M20x1,5	19	22	10	30	9	10	10	172

### Ausführung W811 CIN - aus Edelstahl (AISI 303)

INOX

Code	Art.	D	H	h	h1	h3	d3	d2	d	e	s	e2	s2	d1 -0,02 -0,04	Q	g
W811.0001	W811.I0501CIN	22	51.5	17	15	6.5	11.8	M10x1	12	12	5	17	6	5	5	29
W811.0002	W811.I0601CIN	27	61.5	20	18	7.5	13.8	M12x1,5	14	14	6	19	7	6	6	47
W811.0003	W811.I0801CIN	33	77.5	26	23	9.5	18.8	M16x1,5	19	19	8	24	8	8	8	105
W811.0004	W811.I1001CIN	33	90.5	33	30	11.5	18.8	M20x1,5	19	22	10	30	9	10	10	172

