

W810



ШТИФТ СТОПОРНЫЙ РЕЗЬБОВОЙ СТАЛЬНОЙ С РУЧКОЙ И ФИКСАТОРОМ

Материалы:

- (3) Пружина из нержавеющей стали (AISI 301).
- (4) Лопастная ручка из усиленного полиамида. Не снимаемая. Устойчивость к маслам и жирам.

W810:

- (2) Гайка шестигранная накидная резьбовая из высокопрочной стали.
- (1) Штырь штифта стопорного из закаленной высокопрочной стали.

W810CIN:

- (2) Гайка шестигранная накидная резьбовая из нержавеющей стали (AISI 303).
- (1) Штырь штифта стопорного из нержавеющей стали (AISI 303).

Поверхность:

- (4) Сатинирован.
- (1-2) Гладк.

Цвет:

- (4) Черный (Ral 9011).

W810:

- (1-2) Воронен.

W810 CIN:

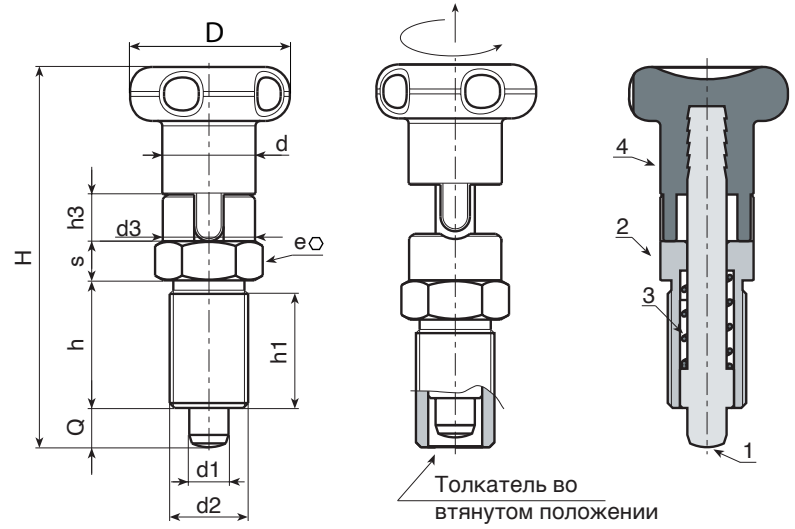
- (1-2) Натуральн.

ВНИМАНИЕ:

> Рекомендуем выполнение отверстия вставки штыря штифта стопорного с допуском H7.

Специальные Запросы:

- По запросу, при наличии объемов, ручка может изготавливаться другого цвета, согласно таблице цветов [стр.].



Версия W810 - из вороненой стали

Код	Арт.	D	H	h	h1	h3	d3	d2	d	e	s	d1 -0,02 -0,04	Q	g
-	W810.Q0501	22	51.5	17	15	6.5	11.8	M10x1	12	12	5	5	5	22
-	W810.Q0601	27	61.5	20	18	7.5	13.8	M12x1,5	14	14	6	6	6	37
-	W810.Q0801	33	77.5	26	23	9.5	18.8	M16x1,5	19	19	8	8	8	87
-	W810.Q1001	33	90.5	33	30	11.5	18.8	M20x1,5	19	22	10	10	10	142

Версия W810 CIN - из нержавеющей стали (AISI 303)

Код	Арт.	D	H	h	h1	h3	d3	d2	d	e	s	d1 -0,02 -0,04	Q	g
-	W810.I0501CIN	22	51.5	17	15	6.5	11.8	M10x1	12	12	5	5	5	22
-	W810.I0601CIN	27	61.5	20	18	7.5	13.8	M12x1,5	14	14	6	6	6	37
-	W810.I0801CIN	33	77.5	26	23	9.5	18.8	M16x1,5	19	19	8	8	8	87
-	W810.I1001CIN	33	90.5	33	30	11.5	18.8	M20x1,5	19	22	10	10	10	142