

# W810



PA6  
+G.F.

Aisi  
303

C40

UL94  
HB



## MANÍPULO COM ÊMBOLO DE INDEXAÇÃO EM AÇO COM BLOQUEIO

### Materiais:

- (3) Mola em aço inoxidável (Aisi 301).
- (4) Manipulo de lóbulos em poliamida reforçada. Não desmontável. Resistente a óleos e massas lubrificantes.

### W810:

- (2) Aro hexagonal roscado em aço de alta resistência.
- (1) Perno do êmbolo de indexação em aço de alta resistência e temperado.

### W810CIN:

- (2) Aro hexagonal roscado em aço inoxidável (Aisi 303).
- (1) Perno do êmbolo de indexação em aço inoxidável (Aisi 303).

### Superfície:

- (4) Acetinada.
- (1-2) Lisa.

### Cor:

- (4) Preto (RAL 9011).

### W810:

- (1-2) Preto do óxido.

### W810 CIN:

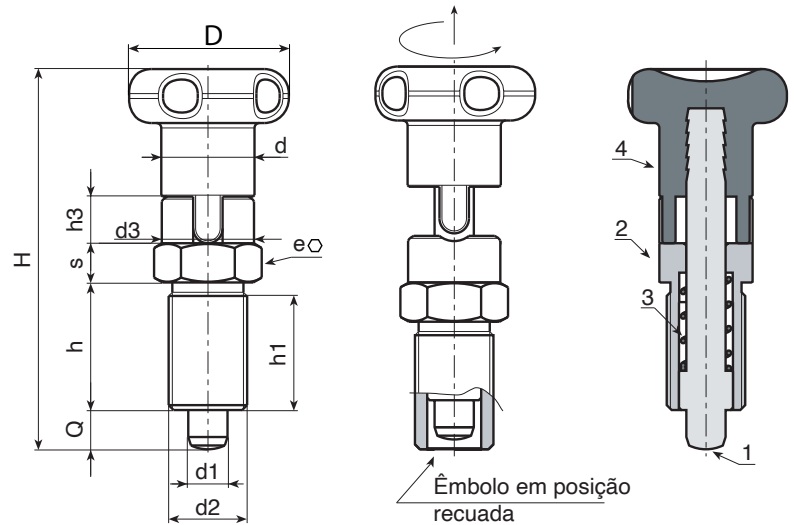
- (1-2) Natural.

### ATENÇÃO:

> Recomendamos a realização do furo de alojamento da haste do êmbolo de indexação com tolerância H7.

### Pedidos especiais:

- A pedido e por quantidade, o manipulo pode ser fornecido com cores conforme a tabela de cores [pág. ].



### Versão W810 - em aço preto do óxido

Código	Art.	D	H	h	h1	h3	d3	d2	d	e	s	d1 -0,02 -0,04	Q	g
-	W810.Q0501	22	51.5	17	15	6.5	11.8	M10x1	12	12	5	5	5	22
-	W810.Q0601	27	61.5	20	18	7.5	13.8	M12x1,5	14	14	6	6	6	37
-	W810.Q0801	33	77.5	26	23	9.5	18.8	M16x1,5	19	19	8	8	8	87
-	W810.Q1001	33	90.5	33	30	11.5	18.8	M20x1,5	19	22	10	10	10	142

### Versão W810 CIN - em aço inoxidável (Aisi 303)

INOX

Código	Art.	D	H	h	h1	h3	d3	d2	d	e	s	d1 -0,02 -0,04	Q	g
-	W810.I0501CIN	22	51.5	17	15	6.5	11.8	M10x1	12	12	5	5	5	22
-	W810.I0601CIN	27	61.5	20	18	7.5	13.8	M12x1,5	14	14	6	6	6	37
-	W810.I0801CIN	33	77.5	26	23	9.5	18.8	M16x1,5	19	19	8	8	8	87
-	W810.I1001CIN	33	90.5	33	30	11.5	18.8	M20x1,5	19	22	10	10	10	142