

# W810



## POKRĘTŁO Z GWINTOWANYM STALOWYM TRZPIENIEM USTALAJĄCYM Z BLOKADĄ

### Materiały:

- (3) Sprężyna ze stali inox (AISI 301).
- (4) Pokrętło gwiaździste ze wzmocnionego poliamidu.
- Niedemontow. Odporna na oleje i tłuszcze.

### W810:

- (2) Sześciokątna nakrętka gwintowana ze stali o wysokiej wytrzymałości.
- (1) Trzon trzpienia ustalającego z hartowanej stali o wysokiej wytrzymałości.

### W810CIN:

- (2) Sześciokątna nakrętka gwintowana ze stali inox (AISI 303).
- (1) Trzon trzpienia ustalającego ze stali inox (AISI 303).

### Powierzchnia:

- (4) Satynowana.
- (1-2) Gładka.

### Kolor:

- (4) Czarny (RAL 9011).

### W810:

- (1-2) Oksydowany.

### W810 CIN:

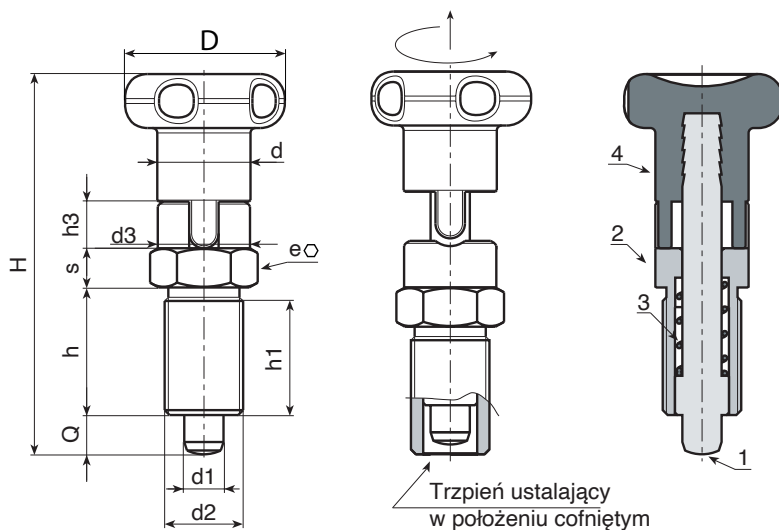
- (1-2) Naturalny.

### UWAGA:

> Zalecamy wykonanie otworu obsadowego trzonu trzpienia ustalającego w tolerancji H7.

### Wykonanie na specjalne zamówienie:

- Na życzenie, w zależności od ilości, pokrętło może być dostarczone w kolorach zgodnych z tabelą barw [str. ].



### Wersja W810 - ze stali oksydowanej

Kod	Art.	D	H	h	h1	h3	d3	d2	d	e	s	d1 -0,02 -0,04	Q	g
-	W810.Q0501	22	51.5	17	15	6.5	11.8	M10x1	12	12	5	5	5	22
-	W810.Q0601	27	61.5	20	18	7.5	13.8	M12x1,5	14	14	6	6	6	37
-	W810.Q0801	33	77.5	26	23	9.5	18.8	M16x1,5	19	19	8	8	8	87
-	W810.Q1001	33	90.5	33	30	11.5	18.8	M20x1,5	19	22	10	10	10	142

### Wersja W810 CIN - ze stali inox (AISI 303)

INOX

Kod	Art.	D	H	h	h1	h3	d3	d2	d	e	s	d1 -0,02 -0,04	Q	g
-	W810.I0501CIN	22	51.5	17	15	6.5	11.8	M10x1	12	12	5	5	5	22
-	W810.I0601CIN	27	61.5	20	18	7.5	13.8	M12x1,5	14	14	6	6	6	37
-	W810.I0801CIN	33	77.5	26	23	9.5	18.8	M16x1,5	19	19	8	8	8	87
-	W810.I1001CIN	33	90.5	33	30	11.5	18.8	M20x1,5	19	22	10	10	10	142