

W810



PA6
+G.F.

AISI
303

C40

UL94
HB



GETAPTE BLOKKEERBOUT IN STAAL MET BLOKKEERSLEUF - MET KNOP

Materiaal:

(3) Veer in RVS (AISI 301).

(4) Gelobde knop in versterkte polyamide. Niet demonteerbaar.

Bestand tegen oliën en vetten.

W810:

(2) Getapte zeskantmoer in staal met hoge sterkteklasse.

(1) Blokkeerpen in gehard staal met hoge sterkteklasse.

W810CIN:

(2) Getapte zeskantmoer in RVS (AISI 303)

(1) Blokkeerpen in RVS (AISI 303).

Oppervlak:

(4) Gesatineerd.

(1-2) Glad.

Kleur:

(4) Zwart (RAL 9011).

W810:

(1-2) Gebruineerd.

W810 CIN:

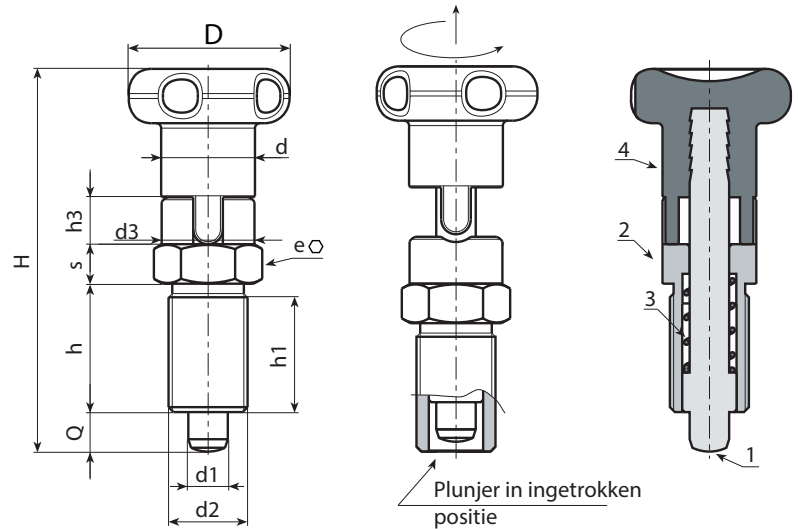
(1-2) Natuurlijk.

OPGELET:

> Wij raden een tolerantie van H7 aan voor de boring van de zitting van de blokkeerboutstang.

Speciale verzoeken:

- Op aanvraag en voor grote hoeveelheden kan de knop worden geleverd in de kleuren van de kleurentabel [pag.].



Versie W810 - in gebruieneerd staal

| Code | Art. | D | H | h | h1 | h3 | d3 | d2 | d | e | s | d1 -0,02 -0,04 | Q | g |
|------|------------|----|------|----|----|------|------|---------|----|----|----|-------------------|----|-----|
| - | W810.Q0501 | 22 | 51.5 | 17 | 15 | 6.5 | 11.8 | M10x1 | 12 | 12 | 5 | 5 | 5 | 22 |
| - | W810.Q0601 | 27 | 61.5 | 20 | 18 | 7.5 | 13.8 | M12x1,5 | 14 | 14 | 6 | 6 | 6 | 37 |
| - | W810.Q0801 | 33 | 77.5 | 26 | 23 | 9.5 | 18.8 | M16x1,5 | 19 | 19 | 8 | 8 | 8 | 87 |
| - | W810.Q1001 | 33 | 90.5 | 33 | 30 | 11.5 | 18.8 | M20x1,5 | 19 | 22 | 10 | 10 | 10 | 142 |

Versie W810 CIN - in RVS (AISI 303)

INOX

| Code | Art. | D | H | h | h1 | h3 | d3 | d2 | d | e | s | d1 -0,02 -0,04 | Q | g |
|------|---------------|----|------|----|----|------|------|---------|----|----|----|-------------------|----|-----|
| - | W810.I0501CIN | 22 | 51.5 | 17 | 15 | 6.5 | 11.8 | M10x1 | 12 | 12 | 5 | 5 | 5 | 22 |
| - | W810.I0601CIN | 27 | 61.5 | 20 | 18 | 7.5 | 13.8 | M12x1,5 | 14 | 14 | 6 | 6 | 6 | 37 |
| - | W810.I0801CIN | 33 | 77.5 | 26 | 23 | 9.5 | 18.8 | M16x1,5 | 19 | 19 | 8 | 8 | 8 | 87 |
| - | W810.I1001CIN | 33 | 90.5 | 33 | 30 | 11.5 | 18.8 | M20x1,5 | 19 | 22 | 10 | 10 | 10 | 142 |