

W810



POMMEAU AVEC DOIGT D'INDEXAGE FILETÉ EN ACIER AVEC VERROUILLAGE

Matériaux :

- (3) Ressort en acier inox (Aisi 301)
- (4) Bouton à lobes en polyamide renforcé. Non démontable. Résistant aux huiles et aux graisses.

W810 :

- (2) Bague hexagonale filetée en acier haute résistance.
- (1) Poussoir en acier haute résistance et trempé.

W810CIN :

- (2) Bague hexagonale filetée en acier inox (Aisi 303).
- (1) Poussoir en acier inox (Aisi 303).

Surface :

- (4) Satinée.
- (1-2) Lisse.

Couleur :

- (4) Noir (RAL 9011).

W810 :

- (1-2) Brunie.

W810 CIN :

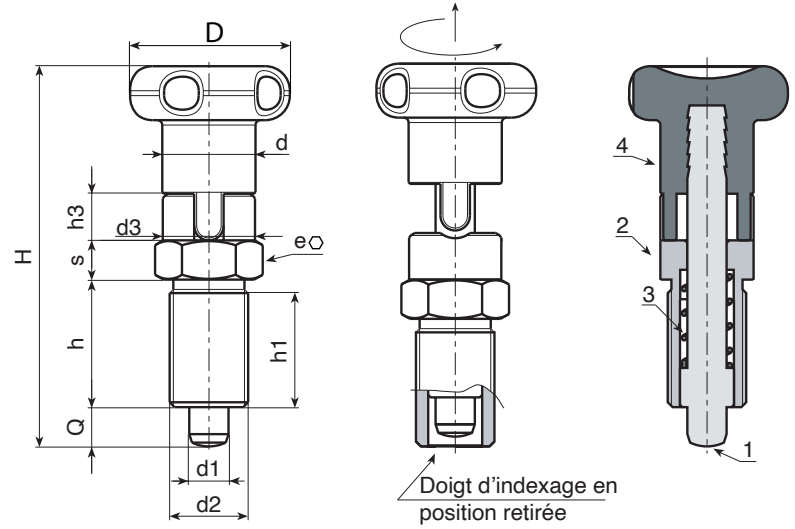
- (1-2) Naturelle.

ATTENTION :

> Nous conseillons l'exécution du trou de logement de la tige du doigt d'indexage avec tolérance H7.

Demandes spéciales :

- Sur demande et pour des quantités importantes, le bouton peut être fourni avec les couleurs indiquées dans le tableau des couleurs page .]



Version W810 - en acier bruni

Code	Art.	D	H	h	h1	h3	d3	d2	d	e	s	d1 -0,02 -0,04	Q	g
-	W810.Q0501	22	51.5	17	15	6.5	11.8	M10x1	12	12	5	5	5	22
-	W810.Q0601	27	61.5	20	18	7.5	13.8	M12x1,5	14	14	6	6	6	37
-	W810.Q0801	33	77.5	26	23	9.5	18.8	M16x1,5	19	19	8	8	8	87
-	W810.Q1001	33	90.5	33	30	11.5	18.8	M20x1,5	19	22	10	10	10	142

Version W810 CIN - en acier inox (Aisi 303)



Code	Art.	D	H	h	h1	h3	d3	d2	d	e	s	d1 -0,02 -0,04	Q	g
-	W810.I0501CIN	22	51.5	17	15	6.5	11.8	M10x1	12	12	5	5	5	22
-	W810.I0601CIN	27	61.5	20	18	7.5	13.8	M12x1,5	14	14	6	6	6	37
-	W810.I0801CIN	33	77.5	26	23	9.5	18.8	M16x1,5	19	19	8	8	8	87
-	W810.I1001CIN	33	90.5	33	30	11.5	18.8	M20x1,5	19	22	10	10	10	142