

W810



PA6
+G.F.

AISI
303

C40

UL94
HB



NUPPI, JOSSA TERÄKSINEN KIERTEITETTY LUKITUSTAPPI LUKITUKSEN KANSSA

Materiaalit:

(3) Ruostumaton teräsjousi (AISI 301).

(4) Sakaranuppi vahvistettua polyamidia. Ei irrotettavissa. Kestää öljyjä ja rasvoja.

W810:

(2) Kuusiomainen kierteitetty rengas sitkeää terästä.

(1) Lukitustapin tappiosa sitkeää karkaistua terästä.

W810CIN:

(2) Kuusiomainen kierteitetty rengas ruostumatonta terästä (AISI 303).

(1) Lukitustapin tappiosa ruostumatonta terästä (AISI 303).

Pinta:

(4) Satinoitu.

(1-2) Sileä.

Väri:

(4) Musta (RAL 9011).

W810:

(1-2) Mustattu.

W810 CIN:

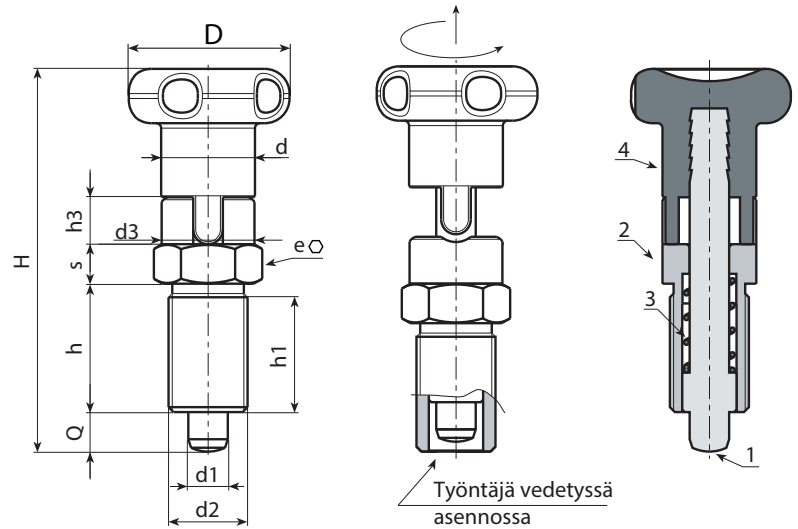
(1-2) Käsittelemätön.

HUOMAA:

> Lukitustapin vartta varten tehtävään asennusreikään suositellaan toleranssia H7.

Erikoistilaukset:

- Määrästä riippuen nuppi voidaan toimittaa tilauksesta väritaulukon mukaisesti [sivulla].



Versio W810 - mustattua terästä

Koodi	Art.	D	H	h	h1	h3	d3	d2	d	e	s	d1 -0,02 -0,04	Q	g
-	W810.Q0501	22	51.5	17	15	6.5	11.8	M10x1	12	12	5	5	5	22
-	W810.Q0601	27	61.5	20	18	7.5	13.8	M12x1,5	14	14	6	6	6	37
-	W810.Q0801	33	77.5	26	23	9.5	18.8	M16x1,5	19	19	8	8	8	87
-	W810.Q1001	33	90.5	33	30	11.5	18.8	M20x1,5	19	22	10	10	10	142

Versio W810 CIN - ruostumatonta terästä (AISI 303)

INOX

Koodi	Art.	D	H	h	h1	h3	d3	d2	d	e	s	d1 -0,02 -0,04	Q	g
-	W810.I0501CIN	22	51.5	17	15	6.5	11.8	M10x1	12	12	5	5	5	22
-	W810.I0601CIN	27	61.5	20	18	7.5	13.8	M12x1,5	14	14	6	6	6	37
-	W810.I0801CIN	33	77.5	26	23	9.5	18.8	M16x1,5	19	19	8	8	8	87
-	W810.I1001CIN	33	90.5	33	30	11.5	18.8	M20x1,5	19	22	10	10	10	142