

# W810



## BOTÓN CON ÉMBOLO DE INDEXACIÓN ROSCADO DE ACERO CON BLOQUEO

### Materiales:

- (3) Muelle de acero inoxidable (AISI 301).
- (4) Botón de lóbulos de poliamida reforzada. No desmontable. Resistente a aceites y grasas.

### W810:

- (2) Anillo roscado hexagonal de acero de alta resistencia.
- (1) Perno émbolo de indexación de acero de alta resistencia y templado.

### W810CIN:

- (2) Anillo roscado hexagonal roscado de acero inoxidable (AISI 303).
- (1) Perno émbolo de indexación de acero inoxidable (AISI 303).

### Superficie:

- (4) Satinada.
- (1-2) Lisa.

### Color:

- (4) Negro (RAL 9011).

### W810:

- (1-2) Pavonado.

### W810 CIN:

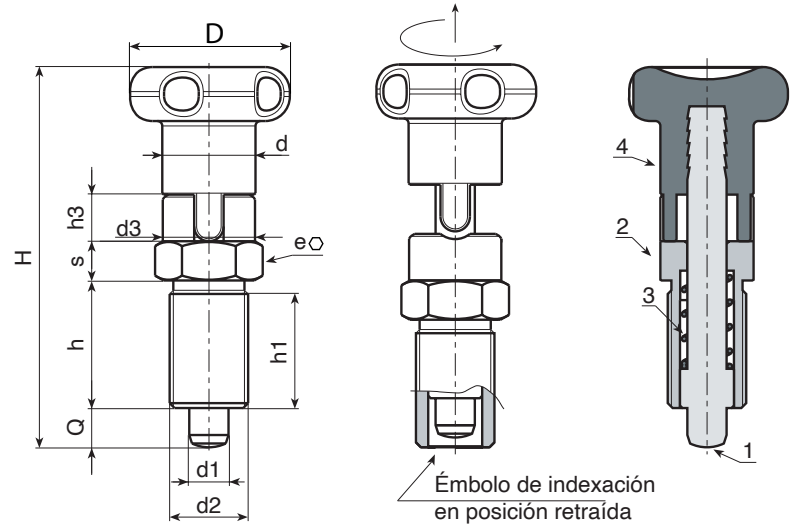
- (1-2) Natural.

### ATENCIÓN:

> Se recomienda realizar el orificio de alojamiento de la barra del émbolo de indexación con tolerancia H7.

### Requerimientos especiales:

- Bajo pedido, y por una cierta cantidad, el botón se puede suministrar con los colores de la tabla [pág.].



### Versión W810 - de acero pavonado

Código	Art.	D	H	h	h1	h3	d3	d2	d	e	s	d1 -0,02 -0,04	Q	g
-	W810.Q0501	22	51.5	17	15	6.5	11.8	M10x1	12	12	5	5	5	22
-	W810.Q0601	27	61.5	20	18	7.5	13.8	M12x1,5	14	14	6	6	6	37
-	W810.Q0801	33	77.5	26	23	9.5	18.8	M16x1,5	19	19	8	8	8	87
-	W810.Q1001	33	90.5	33	30	11.5	18.8	M20x1,5	19	22	10	10	10	142

### Versión W810 CIN - de acero inoxidable (AISI 303)

INOX

Código	Art.	D	H	h	h1	h3	d3	d2	d	e	s	d1 -0,02 -0,04	Q	g
-	W810.I0501CIN	22	51.5	17	15	6.5	11.8	M10x1	12	12	5	5	5	22
-	W810.I0601CIN	27	61.5	20	18	7.5	13.8	M12x1,5	14	14	6	6	6	37
-	W810.I0801CIN	33	77.5	26	23	9.5	18.8	M16x1,5	19	19	8	8	8	87
-	W810.I1001CIN	33	90.5	33	30	11.5	18.8	M20x1,5	19	22	10	10	10	142