

W806



ШТИФТ СТОПОРНЫЙ ГЛАДКИЙ СВАРИВАЕМЫЙ ИЗ ВОРОНЕНОЙ СТАЛИ С РУЧКОЙ

Материалы:

(4) Лопастная ручка из усиленного полиамида.
Устойчивость к маслам и жирам.

Поверхность:

(4) Сатинирован.
(1-2) Гладк.

Цвет:

(4) Черный (Ra1 9011).
(1-2) Черн. воронен.

Вставки:

(3) Пружина из оцинкованной стали.
(2) Гладкий корпус с отверстием из свариваемой стали.
(1) Штырь штифта стопорного из закаленной высокопрочной стали.

ВНИМАНИЕ:

> Рекомендуем выполнение отверстия вставки штыря штифта стопорного с допуском H7.

Специальные Запросы:

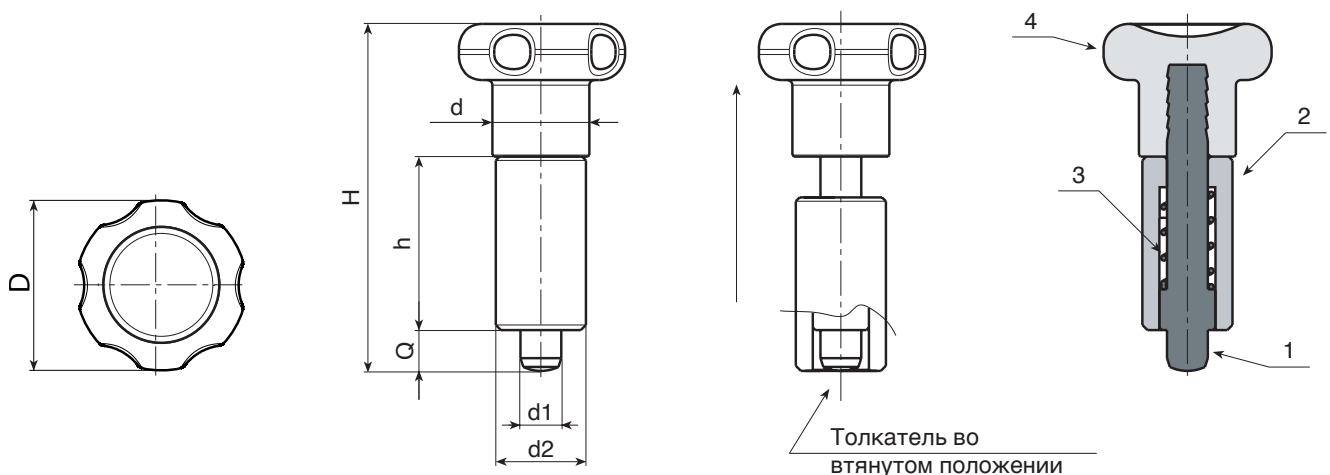
- По запросу, при наличии объемов, ручка может изготавливаться другого цвета, согласно таблице цветов [стр.].

ВНИМАНИЕ:

Во избежание проблем во время приварки стального корпуса к оборудованию, штифт поставляется с демонтированной пластиковой ручкой. Ручку следует завинчивать после остывания детали.



W.S



Код	Арт.	D	H	h	d2	d	d1 -0,02 -0,04	Q	g
-	W806.Q0501	22	45	22	12	12	5	5	23
-	W806.Q0601	27	54	26	14	14	6	6	40
-	W806.Q0801	33	68	34	18	19	8	8	84