

W806

+80°
-20°

PA6
+G.F.

C40

UL94
HB

RoHS
COMPLIANT

MANÍPULO COM ÊMBOLO DE INDEXAÇÃO LISO SOLDÁVEL EM AÇO PRETO DO ÓXIDO

Materiais:

(4) Manípulo de lóbulos em poliamida reforçada.
Resistente a óleos e massas lubrificantes.

Superfície:

(4) Acetinada.
(1-2) Lisa.

Cor:

(4) Preto (RAL 9011).
(1-2) Preto do óxido.

Inserções:

(3) Mola em aço zincado.
(2) Corpo liso furado em aço soldável.
(1) Perno do êmbolo de indexação em aço de alta resistência e temperado.

ATENÇÃO:

> Recomendamos a realização do furo de alojamento da haste do êmbolo de indexação com tolerância H7.

Pedidos especiais:

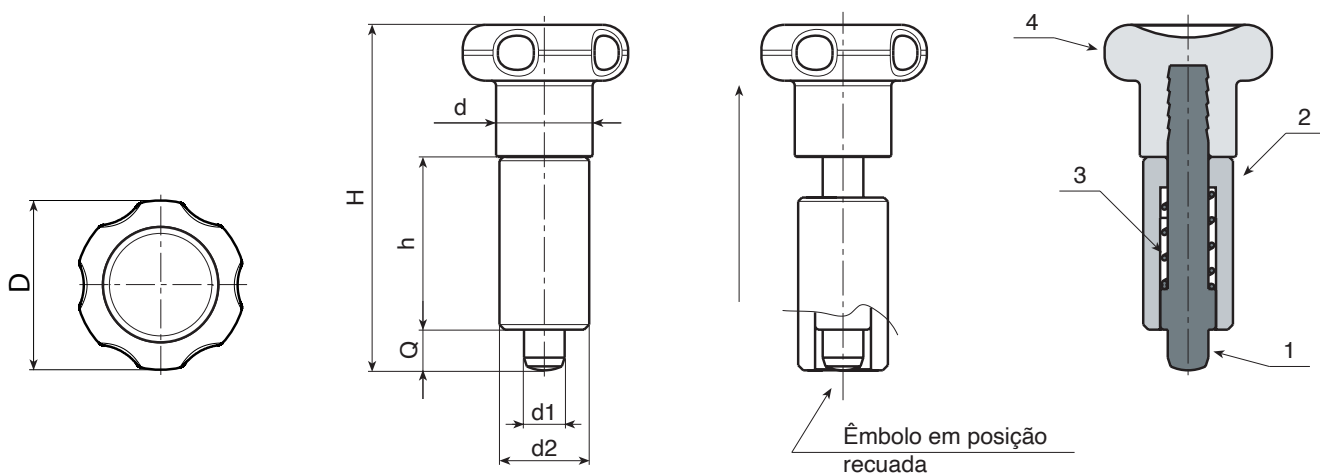
• A pedido e por quantidade, o manípulo pode ser fornecido com cores conforme a tabela de cores [pág.].

ATENÇÃO:

Para evitar problemas durante a soldadura do corpo em aço na máquina, o manípulo de plástico é fornecido desmontado. O manípulo poderá ser atarraxado após a peça arrefecer.



W.S



Código	Art.	D	H	h	d2	d	d1 -0,02 -0,04	Q	g
-	W806.Q0501	22	45	22	12	12	5	5	23
-	W806.Q0601	27	54	26	14	14	6	6	40
-	W806.Q0801	33	68	34	18	19	8	8	84