

W806



POMMEAU AVEC DOIGT D'INDEXAGE LISSE SOUDABLE EN ACIER BRUNI

Matériaux :

(4) Bouton à lobes en polyamide renforcé.
Résistant aux huiles et aux graisses.

Surface :

(4) Satinée.
(1-2) Lisse.

Couleur :

(4) Noir (RAL 9011).
(1-2) Noir bruni.

Inserts :

(3) Ressort en acier galvanisé.
(2) Corps lisse percé en acier soudable.
(1) Poussoir en acier haute résistance et trempé.

ATTENTION :

> Nous conseillons l'exécution du trou de logement de la tige du doigt d'indexage avec tolérance H7.

Demandes spéciales :

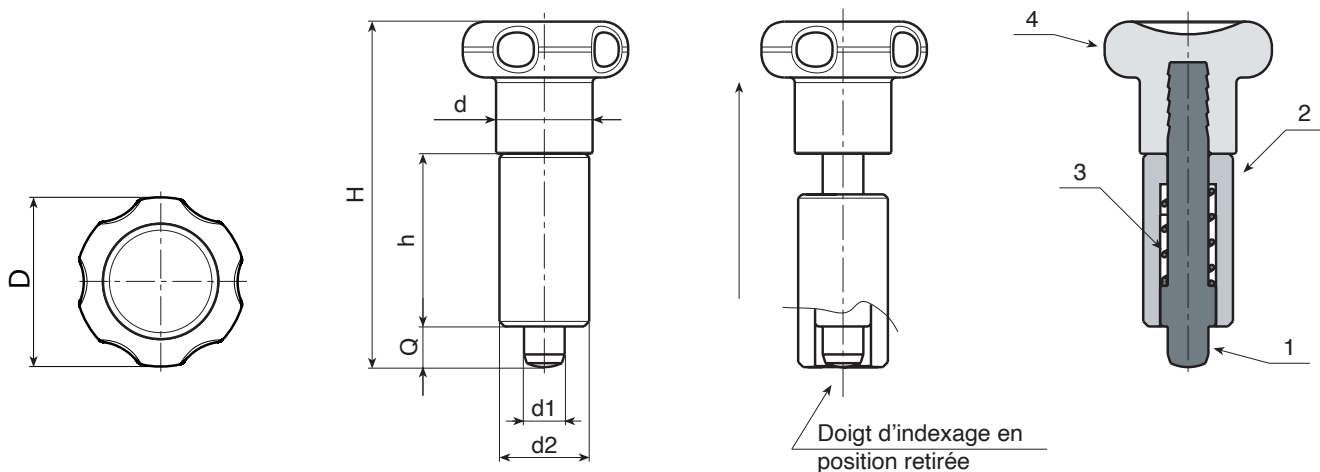
- Sur demande et pour des quantités importantes, le bouton peut être fourni avec les couleurs indiquées dans le tableau des couleurs page].

ATTENTION :

Pour éviter des problèmes lors du soudage du corps en acier à la machine, le pommeau en plastique est fourni démonté. Le pommeau peut être vissé après le refroidissement de la pièce.



W.S



Code	Art.	D	H	h	d2	d	d1 -0,02 -0,04	Q	g
-	W806.Q0501	22	45	22	12	12	5	5	23
-	W806.Q0601	27	54	26	14	14	6	6	40
-	W806.Q0801	33	68	34	18	19	8	8	84