

W806

+80°
-20°

PA6
+G.F.

C40

UL94
HB

RoHS
COMPLIANT

NUPPI, JOSSA HITSAUSKELPOINEN SILEÄ LUKITUSTAPPI MUSTATTUA TERÄSTÄ

Materiaalit:

(4) Sakaranuppi vahvistettua polyamidia.
Kestää öljyjä ja rasvoja.

Pinta:

(4) Satinoitu.
(1-2) Sileä.

Väri:

(4) Musta (RAL 9011).
(1-2) Mustauksella saatu musta.

Istukat:

(3) Jousi sinkittyä terästä.
(2) Rei'itetty sileä runko hitsauskelpoista terästä.
(1) Lukitustapin tappiosa sitkeää karkaistua terästä.

HUOMAA:

> Lukitustapin vartta varten tehtävään asennusreikään suositellaan toleranssia H7.

Erikoistilaukset:

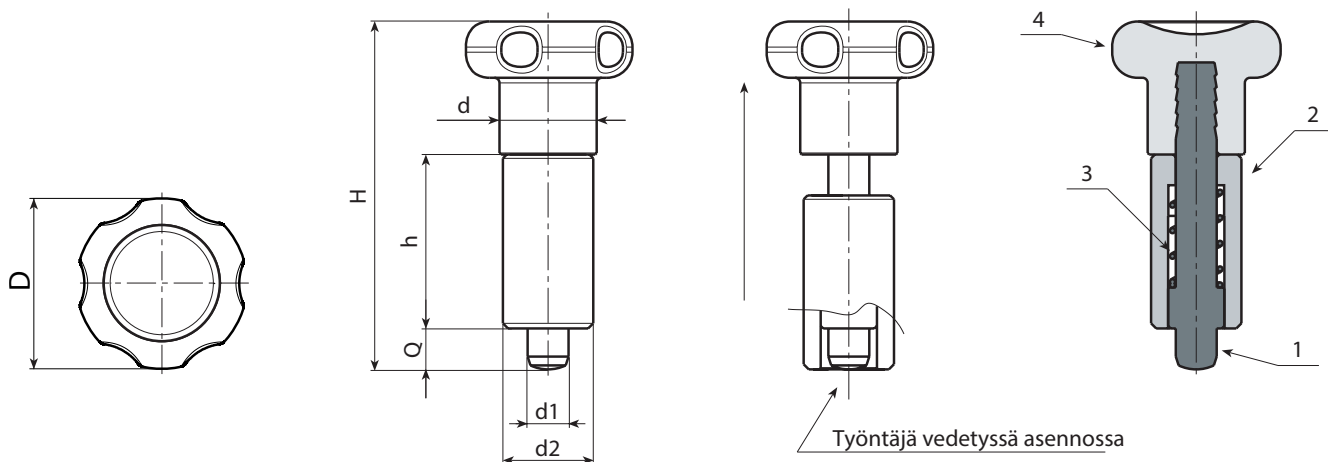
- Määrästä riippuen nuppi voidaan toimittaa tilauksesta väritaulukon mukaisesti [sivulla].

HUOMAA:

Teräsrungon koneeseen hitsaamisen aikana mahdollisesti ilmenevien ongelmien välttämiseksi muovinuppi toimitetaan irrallisena. Nuppi voidaan kiertää paikalleen sen jälkeen kun kappale on jäähtynyt.



W.S



Koodi	Art.	D	H	h	d2	d	d1 -0,02 -0,04	Q	g
-	W806.Q0501	22	45	22	12	12	5	5	23
-	W806.Q0601	27	54	26	14	14	6	6	40
-	W806.Q0801	33	68	34	18	19	8	8	84