

W806



BOTÓN CON ÉMBOLO DE INDEXACIÓN LISO SOLDABLE DE ACERO PAVONADO

Materiales:

(4) Botón de lóbulos de poliamida reforzada.
Resistente a aceites y grasas.

Superficie:

(4) Satinada.
(1-2) Lisa.

Color:

(4) Negro (RAL 9011).
(1-2) Negro pavonado.

Insertos:

(3) Muelle de acero galvanizado.
(2) Cuerpo liso perforado de acero soldable.
(1) Perno émbolo de indexación de acero de alta resistencia y templado.

ATENCIÓN:

> Se recomienda realizar el orificio de alojamiento de la barra del émbolo de indexación con tolerancia H7.

Requerimientos especiales:

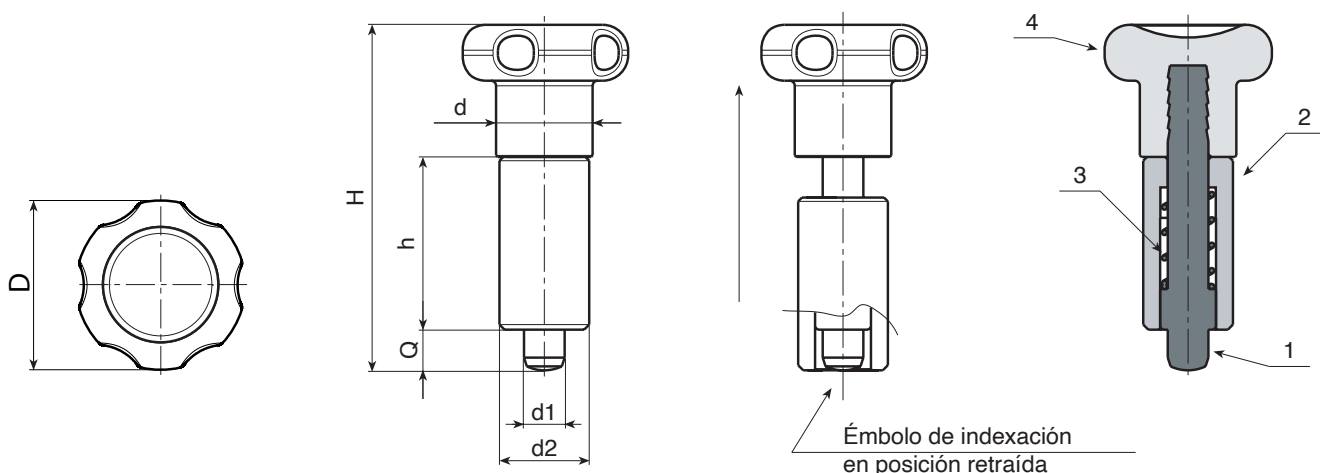
- Bajo pedido, y por una cierta cantidad, el botón se puede suministrar con los colores de la tabla [pág.].

ATENCIÓN:

Para evitar problemas durante la soldadura del cuerpo de acero a la maquinaria, el botón de plástico se suministra desmontado. El botón se puede enroscar una vez que la pieza se ha enfriado.



W.S



Código	Art.	D	H	h	d2	d	d1 -0,02 -0,04	Q	g
-	W806.Q0501	22	45	22	12	12	5	5	23
-	W806.Q0601	27	54	26	14	14	6	6	40
-	W806.Q0801	33	68	34	18	19	8	8	84