

W805



MANÍPULO COM ÊMBOLO DE INDEXAÇÃO ROSCADO SEM ARO EM AÇO COM PORCA DE BLOQUEIO

Materiais:

(3) Mola em aço inoxidável (Aisi 301).

(4) Manípulo de lóbulos em poliamida reforçada. Não desmontável. Resistente a óleos e massas lubrificantes.

W805:

(2) Corpo roscado em aço de alta resistência, com alojamento para chave.

(1) Perno do êmbolo de indexação em aço de alta resistência e temperado.

(5) Porca de bloqueio roscada em aço (UNI 5589).

W805CIN:

(2) Corpo roscado em aço inoxidável (Aisi 303), com alojamento para chave.

(1) Perno do êmbolo de indexação em aço inoxidável (Aisi 303).

(5) Porca de bloqueio roscada em aço inoxidável (Aisi 304) (UNI 5589).

Superfície:

(4) Acetinada.

(1-2-5) Lisa.

Cor:

(4) Preto (RAL 9011).

W805:

(1-2) Preto do óxido.

W805CIN:

(1-2) Natural.

Chave de fixação:

A pedido, está disponível a chave de aperto com código W807.

ATENÇÃO:

> Recomendamos a realização do furo de alojamento da haste do êmbolo de indexação com tolerância H7.

> Porca fornecida montada.

Pedidos especiais:

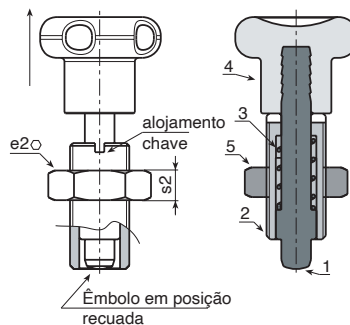
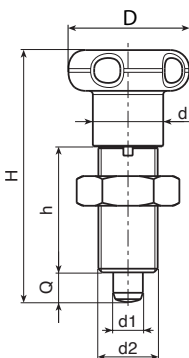
- A pedido e por quantidade, o manípulo pode ser fornecido com cores conforme a tabela de cores [pág.].
- A pedido, é possível fornecer as chaves de aperto.
- A pedido, a porca pode ser fornecida desmontada.



W807



W805+W807



Versão W805 - em aço preto do óxido

Código	Art.	D	H	h	d2	d	e2	s2	d1 -0,02 -0,04	Q	g	Chave
-	W805.Q0501	22	45	22	M10x1	12	17	6	5	5	23	W807.05
-	W805.Q0601	27	54	26	M12x1,5	14	19	7	6	6	38	W807.06
-	W805.Q0801	33	68	34	M16x1,5	19	24	8	8	8	82	W807.08
-	W805.Q1001	33	79	43	M20x1,5	19	30	9	10	10	133	W807.10

Versão W805 CIN - em aço inoxidável (Aisi 303)

INOX

Código	Art.	D	H	h	d2	d	e2	s2	d1 -0,02 -0,04	Q	g	Chave
-	W805.I0501CIN	22	45	22	M10x1	12	17	6	5	5	23	W807.05
-	W805.I0601CIN	27	54	26	M12x1,5	14	19	7	6	6	38	W807.06
-	W805.I0801CIN	33	68	34	M16x1,5	19	24	8	8	8	82	W807.08
-	W805.I1001CIN	33	79	43	M20x1,5	19	30	9	10	10	133	W807.10